

# *the Sage Smart Tea Infuser™*

STM600



LV LIETOŠANAS PAMĀCĪBA

EE KASUTUSJUHEND

LT NAUDOJIMO INSTRUKCIJA

RU РУКОВОДСТВО ПО ЭКСПЛУАТАЦИИ

# Sage®



## Saturs

- 2 Svarīgi aizsardzības pasākumi
- 6 Sastāvdaļas
- 8 Funkcijas
- 11 Apkope un tīrīšana
- 13 Problēmu novēršana

## SAGE® PRIORITĀTE IR DROŠĪBA

Mēs, Sage®, vienmēr domājam par drošību. Mēs izstrādājam un izgatavojam preces, par augstāko kritēriju uzskatot jūsu – mūsu vērtīgā klienta – drošību. Turklāt mēs lūdzam jūs uzmanīgi lietot jebkuras elektroierīces, ievērojot tālāk sniegtos piesardzības pasākumus.

## SVARĪGI AIZSARDZĪBAS PASĀKUMI

**PIRMS LIETOŠANAS  
IZLASIET VISUS  
NORĀDĪJUMUS  
UN SAGLABĀJIET  
TURPMĀKAI UZZIŅAI**

- Rokasgrāmatas lejupielādējamā versija ir pieejama vietnē: [sageappliances.com](http://sageappliances.com)
- Pirms pirmās izmantošanas pārlicinieties, vai jūsu elektrofikla spriegums atbilst spriegumam, kas norādīts uz datu plāksnītes ierīces apakšā. Ja jums radušās šaubas, sazinieties ar vietējo elektroenerģijas uzņēmumu.
- Pirms pirmās lietošanas noņemiet un drošā veidā atbrīvojieties no jebkura iepakojuma.
- Lai nepieļautu nosmakšanas risku maziem bērniem, drošā veidā atbrīvojieties no elektrības kontaktdakšas aizsargplēves.
- Šī ierīce ir izgatavota tikai kvalitatīva dzeramā ūdens un tējas uzkaršēšanai un vārīšanai. Nekādā gadījumā nelietojiet ierīci, lai uzkaršētu vai vārītu citus šķidrumus vai pārtikas produktus.
- Novietojiet ierīci uz stabilas, karstumizturīgas, līdzenas un sausas virsmas pietiekamā attālumā no malas, kā arī nedarbiniet to uz karstuma avota, piemēram, uz plītiņas, krāsns, gāzes plīts, vai tās tuvumā.
- Nenovietojiet ierīci uz karstas gāzes vai elektriskās plīts vai pie tās, kā arī nepieļaujiet tās saskari ar karstu cepeškrāsni.

- Lietojot tējkannu, nodrošiniet vismaz 20cm attālumu no sienām vai citiem karstuma/tvaika nedrošiem materiāliem. Kā arī nodrošiniet pietiekamu gaisa cirkulāciju no visām pusēm.
- Neizmantojiet tējkannu uz izlietnes notecēšanās virsmas.
- Pārliecinieties, ka ierīce ir pareizi salikta, pirms to pieslēgsiet pie maiņstrāvas rozetes un darbināšiet. Izpildiet norādījumus šajā lietošanas pamācībā.
- Lietojot elektroierīces, iesakām uzstādīt diferenciālās aizsardzības slēdzi, lai garantētu papildu drošību. Iesakām izmantot drošības slēdzi ar darba strāvu, kas nepārsniedz 30 mA. Lai saņemtu kvalificētu padomu, sazinieties ar elektriķi.
- Stikla tējkannu izmantojiet tikai ar komplektācijā iekļauto barošanas pamatni. Nelietojiet uz plīts virsmas.
- Ierīci nav paredzēts darbināt, izmantojot ārējo taimeru vai atsevišķu tālvadības sistēmu.
- Nepieskarieties karstām virsmām. Lai paceltu un pārnēsātu stikla tējkannu, izmantojiet rokturi.
- Pirms darbināšanas stikla tējkannai stingri piestipriniet vāku.
- Neko nelieciet uz tējkannas vāku.
- Darbināšanas laikā neatveriet tējkannas vāku, jo varat applaucēties.
- Sevišķi uzmanieties, kad pārvietojat stikla tējkannu, kurā ir karsts šķidrums.
- Uzmanieties, kad izlejat ūdeni no stikla tējkannas, jo varat applaucēties ar vārošo ūdeni un tvaikiem. Neizlejšiet ūdeni pārāk strauji.
- Lai novērstu applaucēšanos, nekādā gadījumā nepiepildiet stikla tējkannu pāri "MAX" atzīmei.
- Nedarbiniet ierīci, ja tajā nav ūdens. Noteikti piepildiet stikla tējkannu vismaz līdz "MIN" atzīmei. Ja ierīci mēģināšiet darbināt bez ūdens, aizsardzības funkcija automātiski izslēgs ierīci. Pirms ieļļat atkal ūdeni, ļaujiet ierīcei atdzist.



### BRĪDINĀJUMS

- Nenonēmiē stikla tējkannu no barošanas pamatnes karsēšanas laikā vai kad darbojas tējas grozs. Pirms stikla tējkannas noņemšanas no barošanas pamatnes pārliecinieties, ka ierīce beigusi ūdens karsēšanas vai tējas pagatavošanas ciklu.
- Ja izmantosiet aksesuārus, kurus nav ieteicis Sage, pastāv ugunsnelaimes, strāvas trieciena vai ievainojumu risks.
- Izslēdziet ierīci, ļaujiet tai atdzist un atvienojiet strāvas vadu no maiņstrāvas rozetes pirms ierīces pārvietošanas, salikšanas vai izjaukšanas, tīrīšanas vai uzglabāšanas.

- Kad ierīci nelietosiet vai to atstāsiet bez uzraudzības, atvienojiet strāvas vadu no maiņstrāvas rozetes.
  - Starp pagatavošanas cikliem ļaujiet ierīcei atdzist.
  - Uzturiet stikla tējkannu tīru. Sekojiet tīrīšanas instrukcijām, kas aprakstītas šajā pamācībā.
  - Netīriet ierīci ar ļoti abrazīviem materiāliem vai kodīgiem tīrīšanas līdzekļiem.
  - Bērni nedrīkst rotaļāties ar ierīci.
  - Stikla tējkanna ir īpaši apstrādāta tā, lai tā būtu stiprāka, izturīgāka un drošāka par parastu stiklu, tomēr tā nav neplīstoša. Ja tā nokritīs, tā var saplīst vai kļūt trauslāka, un vēlāk var saplīst daudzās mazās gabalos bez redzama iemesla.
  - Jebkuru apkopi, izņemot tīrīšanu, jāveic Sage® pilnvarotajam servisa centram.
- Šo ierīci var lietot bērni, kuri sasnieguši vismaz 8 gadu vecumu, personas, kuru fiziskās vai intelektuālās spējas ir ierobežotas vai kurām trūkst pieredzes un zināšanu par tās lietošanu, vienīgi gadījumos, kad ierīce tiek lietota kādas citas, par viņu drošību atbildīgas, personas uzraudzībā vai arī kad šī persona ir sniegusi norādes par ierīces drošu lietošanu un saistītajiem draudiem.
  - Ja ierīci nelietosiet, noteikti izslēdziet tējkannu un atvienojiet strāvas vadu no rozetes.



#### BRĪDINĀJUMS

- Nemazgājiet stikla tējkannas ārējo virsmu tekošā ūdenī.



# PASĀKUMI, KAS ATTIECAS UZ VISĀM ELEKTROIERĪCĒM

- Pirms izmantošanas pilnībā attīniet strāvas vadu.
- Šo ierīci ir paredzēts izmantot tikai sadzīvē. Izmantojiet ierīci tikai tai paredzētajiem nolūkiem. Nelietojiet to transportlīdzekļos vai laivās. Nelietojiet to ārpus telpām. Nepareiza lietošana var radīt traumas.
- Neļaujiet strāvas vadam nokarāties pār galda vai virtuves darbvirsmas malu, kā arī pieskarties karstām virsmām.
- Sevišķi esiet uzmanīgi, kad ierīci lieto bērni vai tā tiek darbināta bērnu tuvumā.
- Ierīci drīkst tīrīt bērni, kas ir vecāki par 8 gadiem, un tikai pieaugušo uzraudzībā.
- Ierīcei un tās elektrības vadam jāatrodas bērniem, kas jaunāki par 8 gadiem, nesasniedzamā vietā.

- Nelietojiet ierīci, ja elektrības vads, elektrības kontaktdakša vai ierīce ir jebkādā veidā bojāta. Ja ierīce ir bojāta vai tai ir nepieciešama apkope (izņemot tīrīšanu), lūdzu, sazinieties ar “Sage” klientu servisu vai dodieties uz vietni: [sageappliances.com](http://sageappliances.com)



## BRĪDINĀJUMS

- Neizmantojiet ierīci uz slīpas virsmas.
- Nepārvietojiet tējkannu, kad tā darbojas.



Attēlotais simbols nozīmē, ka šo ierīci nedrīkst izmest ar standarta sadzīves atkritumiem. Tā jānogādā vietējās pašvaldības atkritumu savākšanas centrā, kas paredzēts šim mērķim, vai pie izplatītāja, kas nodrošina šādu pakalpojumu. Lai iegūtu papildu informāciju, lūdzu, sazinieties ar vietējo pašvaldību.

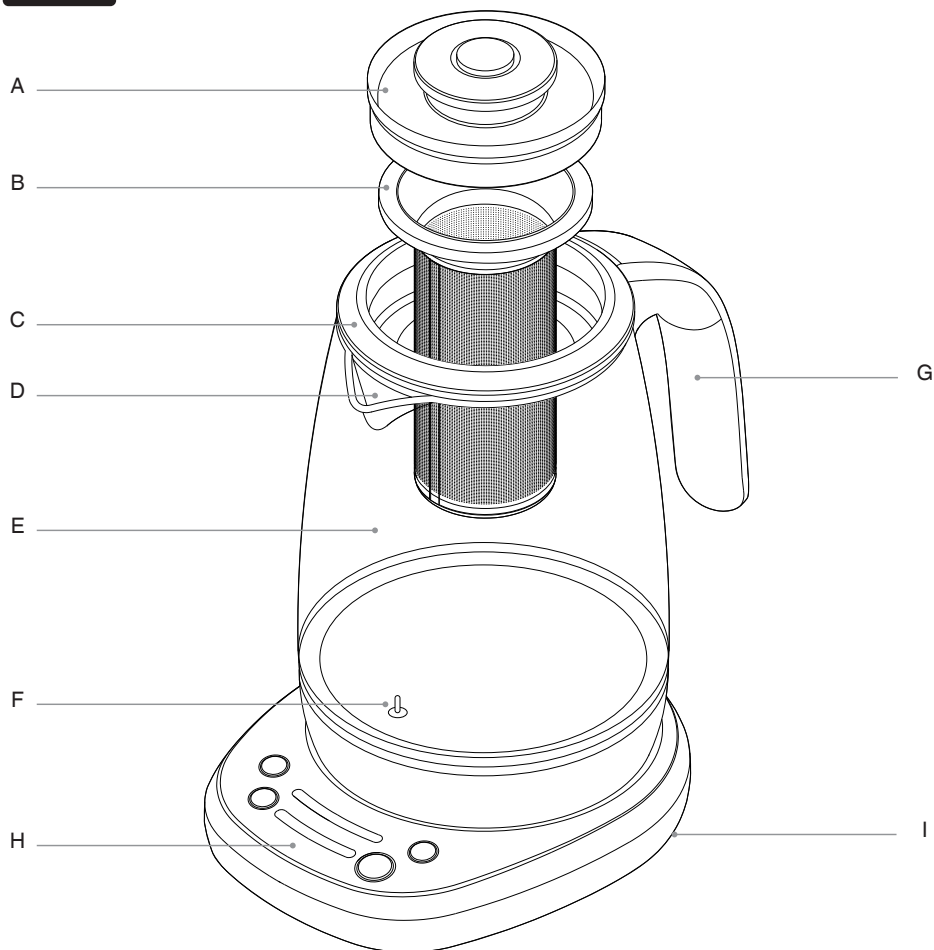


Lai izvairītos no elektrotraumas, neiegremdējiet ūdeni vai citā šķidrumā kontaktdakšu, elektrības vadu vai ierīci. Izvairieties no ūdens nokļūšanas uz barošanas bāzes savienotāja. Tīrot stikla tējkannu un barošanas bāzi, neieieciņiet tos ūdenī.

## SAGLABĀJIET ŠĪS INSTRUKCIJAS



## Sastāvdaļas



A. Iekšējais vāciņš

B. Nerūsējošā tērauda tējas grozs

C. Ārējais vāks

D. Snīpis

E. Stikla tējkanna

F. Iegremdēts temperatūras sensors

G. Rokturis

H. Barošanas bāze

I. Strāvas vada uzglabāšanas nodalījums

**Nesatur BPA\***

\* Sage apliecina, ka šis produkts nesatur BPA, par pamatu ņemot neatkarīgas laboratoriskas pārbaudes, kas veiktas visiem plastmasas materiāliem, kuri nonāk saskarē ar pārtikas produktiem; atbilstoši ES Komisijas Regulai Nr. 10/2011.

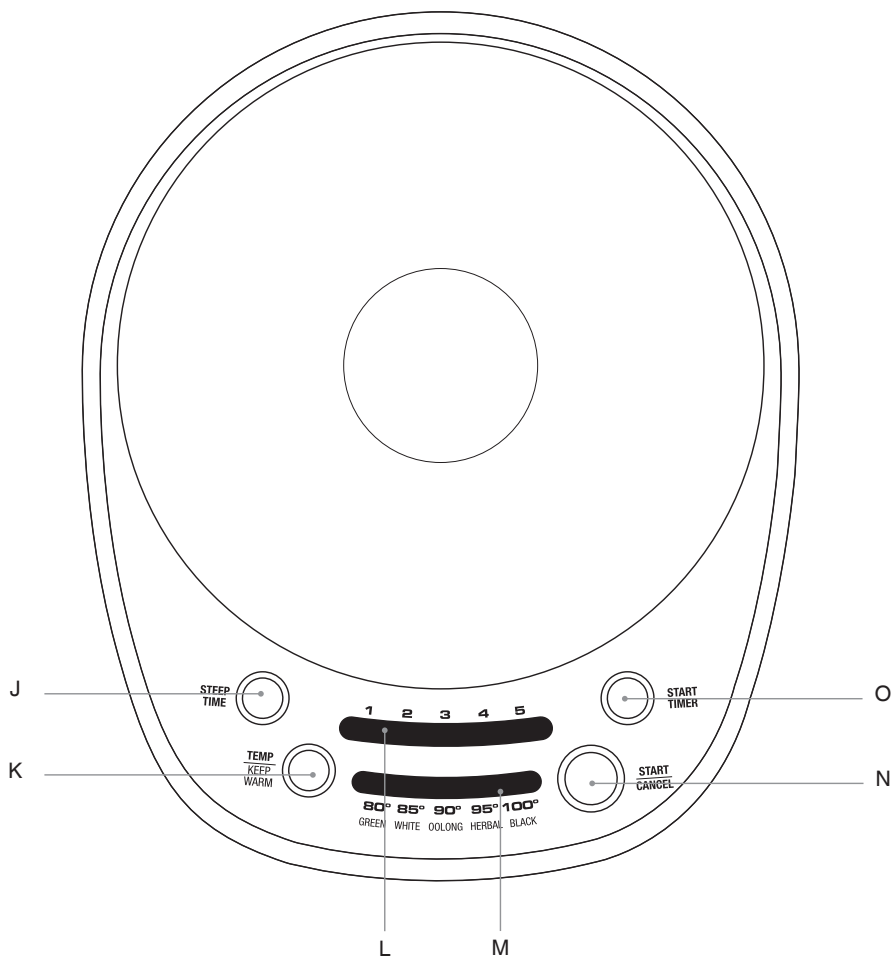


**Nominālie parametri**

220–240V ~ 50-60Hz 1700 - 2000W



## Sastāvdaļas



J. Poga STEEP TIME (pagatavošanas laiks)

K. Poga TEMP/KEEP WARM (temperatūra/  
uzturēt siltu)

L. Pagatavošanas laika indikators

M. Temperatūras / tējas veida indikators

N. Poga START/CANCEL (sākt/atcelt)

O. Poga START TIMER (taimeris)

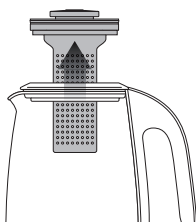


## Funkcijas

### PIRMS PIRMĀS LIETOŠANAS

Lai iztīrītu putekļus vai nosēdumus, kas radušies ražošanas procesā, ieteicams vispirms veikt ūdens vārīšanas ciklu, tad izliet ūdeni.

1. Noņemiet no the Sage Smart Tea Infuser™ visus iesaiņojuma materiālus, reklāmas uzlīmes un lentas.
2. Paceliet iekšējo vāciņu kopā ar tējas grozu. Tad noņemiet ārējo vāku.
3. Nomazgājiet ārējo vāku, tējas grozu un iekšējo vāciņu siltā ziepjūdenī ar mīkstu sūkli, noskalojiet un rūpīgi nosusiniet.



### BRĪDINĀJUMS

Nemērciet ūdenī stikla tējkannas pamatni, barošanas bāzi, strāvas vadu vai strāvas vada spraudni, kā arī nepieļaujiet šo daļu samirkšanu.

4. Novietojiet barošanas pamatni uz līdzenas, sausas virsmas.
5. Pilnībā attīniet strāvas vadu un pieslēdziet strāvas vada spraudni pie zemētas maiņstrāvas rozetes.



### BRĪDINĀJUMS

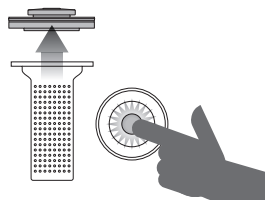
Nekādā gadījumā nepiepildiet stikla tējkannu ar aukstu ūdeni. Ļaujiet the Sage Smart Tea Infuser™ atdzist pirms atkārtotas piepildīšanas.



### BRĪDINĀJUMS

Ja ieliesiet ūdeni pāri “MAX” atzīmei, pastāv nopietnu apdegumu un ievainojumu risks, jo karsts vai vārošs ūdens var pārlūst. Ja ieliesiet ūdeni zem “MIN” atzīmes, the Sage Smart Tea Infuser™ var izslēgties pirms ūdens uzvārīšanās vai izvēlētas temperatūras sasniegšanas.

6. Atvienojiet tējas grozu no iekšējā vāciņa, piespiežot pogu.



7. Kad tējas grozs nav ievietots tējkannā, piepildiet stikla tējkannu līdz atzīmei “MAX” un novietojiet to uz barošanas bāzes. Kārtīgi piestipriniet vāku uz stikla tējkannas. The Sage Smart Tea Infuser™ atskaņos signālus un pogas izgaismosies.
8. Izvēlieties 100°, piespiežot pogu TEMP/KEEP WARM un izslēdziet taimerī, vairākas reizes piespiežot pogu STEEP TIME. Tad piespiediet pogu START/CANCEL, lai sāktu.
9. Tiklīdz ūdens temperatūra sasniegs 100°C, trīs reizes atskanēs signāls.
10. Izlejiet ūdeni. The Sage Smart Tea Infuser™ ir gatava izmantošanai.

### TĒJAS PAGATAVOŠANA

1. Piepildiet stikla tējkannu ar vēlamo ūdens daudzumu. Pārliecinieties, ka ūdens daudzums nepārsniedz “MAX” atzīmi. Pievienojiet ārējo vāku, tējas grozu un iekšējo vāciņu.
2. Spiediet TEMP/KEEP WARM pogu līdz tiks izvēlēts vēlamais tējas veids. Izvēlētais tējas veids nosaka pagatavošanas laiku un temperatūru, balstītu uz vidēja stipruma tēju. The Sage Smart Tea Infuser™ ir 5 tējas veidu iestatījumi, kas ieteicami, lai optimāli pagatavotu zaļo, balto, ulun, zāļu vai melno tēju.



TĒJAS VEIDS	Zaļā	Baltā	Ulun	Zāļu	Melnā	
Iestatītā pagatavošanas temperatūra	80°C	85°C	90°C	95°C	100°C	
Pagatavošanas laiks* (min)	Vāja	2	2	2	3	1
	Vidēja*	3	3	3	4	2
	Stipra	4	4	4	5	3

\* Iestatītā pagatavošanas temperatūra ir balstīta uz vidēja stipruma tēju, bet to ir iespējams pielāgot jūsu gaumei.



## PIEBILDE

Šī ierīce nav kalibrēta komerciāliem vai zinātniskiem nolūkiem. Temperatūra var atšķirties +/-3°C, kas neietekmē optimālu tējas pagatavošanu.

- Piespiediet START/CANCEL pogu, lai sāktu uzsildīšanu. The Sage Smart Tea Infuser™ sāks uzsildīšanu.
- Kad būs sasniegta izvēlētā ūdens temperatūra, trīs reizes atskanēs signāls. Atveriet tējas groza vāku, piespiežot pogu un izmantojiet tējas kausiņu (aptuveni 5g), lai piepildītu grozu ar tējas lapām. Parasti vienu tējas kausiņu izmantojiet vienai tasei/250 ml ūdens, tomēr tas atkarīgs no norādījumiem uz tējas iesaiņojuma un gaumes. Uzlieciet tējas groza vāku atpakaļ.

### Ūdens un tējas kausiņa attiecība

500 ml	2 kausiņi
750 ml	3 kausiņi
1000 ml	4 kausiņi
1250 ml	5 kausiņi
1500 ml	6 kausiņi
1700 ml	7 kausiņi

- Sāciet tējas pagatavošanu, piespiežot START TIMER pogu. Taimera laiki ir balstīti uz vidēja stipruma tēju pēc noklusējuma, bet jūs varat mainīt laiku, spiežot STEEP TIME pogu.



## PIEBILDE

Temperatūru un laiku var mainīt sildīšanas un tējas pagatavošanas cikla laikā.

- Kad tējas pagatavošanas cikls tiks izpildīts, the Sage Smart Tea Infuser™ trīs reizes atskanēs signāls. Paceliet iekšējo vāciņu kopā ar tējas grozu un atvienojiet tējas grozu. Tad aizveriet vāku. Jūsu tēja ir gatava. The Sage Smart Tea Infuser™ saglabās tēju siltu līdz jūs būsiet gatavi to baudīt.

## KEEP WARM

Izvēloties KEEP WARM funkciju pirms uzsildīšanas, tā ļauj līdz pat 30 minūtēm saglabāt pagatavoto tēju siltu.

Ņemot stikla tējkannu no barošanas bāzes, KEEP WARM funkcija tiek atcelta.

Lai vēlreiz ieslēgtu šo funkciju nākošajām 30 minūtēm, novietojiet stikla tējkannu ar atlikušo tēju atpakaļ uz barošanas bāzes un piespiediet KEEP WARM, taustiņš tiks izgaismots.

## ŪDENS VĀRĪŠANA

Lai uzvārītu ūdeni, izņemiet tējas grozu un piepildiet stikla tējkannu ar ūdeni. Uzlieciet tējkannas vāku un novietojiet tējkannu uz barošanas bāzes. Izvēlieties vēlamo temperatūru, piespiežot pogu TEMP/KEEP WARM un izslēdziet laika indikatoru, piespiežot pogu STEEP TIME. Piespiediet pogu START/CANCEL, lai sāktu. Kad ūdens vārīšanas cikls tiks izpildīts, trīs reizes atskanēs signāls.

## SKAŅAS SIGNĀLA SKAĻUMS

Lai pielāgotu skaņas signālu skaļumu, piespiediet un turiet STEEP TIME taustiņu kopā ar TEMP/KEEP WARM taustiņu 2 sekundes. Piespiediet STEEP TIME taustiņu, lai izvēlētos starp OFF (bez skaņas), 3 (pēc noklusējuma), un 5 (skaļš). Piespiediet abas pogas reizē vai uzgaidiet 7 sekundes, lai saglabātu un izietu.



## Apkope un tīrīšana

### STIKLA TĒJKANNAS TĪRĪŠANA

- Pēc katras izmantošanas reizes, iztukšojiet stikla tējkannu. Nekādā gadījumā neatstājiet pagatavoto tēju tējkannā. Ļaujiet pilnībā atdzist visām tējas pagatavošanas ierīces daļām.
- Iztīriet stikla tējkannas iekšpusi ar mīkstu, mitru sūkli vai noskalojiet siltā ūdenī.
- Notīriet stikla tējkannas ārpusi ar mīkstu, mitru drāniņu.



### BRĪDINĀJUMS

Nemazgājiet stikla tējkannas ārējo virsmu tekošā ūdenī.



### PIEBILDE

Netīriet stikla tējkannas iekšpusi un ārpusi ar ķīmiskiem līdzekļiem, tērauda švammī vai abrazīviem tīrītājiem, lai nesaskrāpētu virsmu.

- Lai notīrītu tanīna (mēli saveldošā tējas ķīmiskā sastāvdaļa) nosēdumus, piepildiet stikla tējkannu ar ūdeni līdz "MAX" ūdens līmeņa atzīmei, uzvāriet ūdeni un ļaujiet tam minūti atdzist. Pievienojiet Sage Tējas Krūzes Tīrītāju (pieejams Sage vietnē) un ļaujiet tam pastāvēt 5 minūtes. Iztukšojiet the Sage Smart Tea Infuser™ un piepildiet ar svaigu ūdeni un uzvāriet to. Atkārtojiet šo soli vēlreiz. Iztukšojiet the Sage Smart Tea Infuser™ un kārtīgi izskalojiet.
- Pirms izmantošanas rūpīgi nosusiniet ar mīkstu drānu, kas nesatur jēlkokvilnu.



### PIEBILDE

Regulāras izmantošanas un laika gaitā kaļķakmens nosēdumi var pasliktināt the Sage Smart Tea Infuser™ darbību un saīsināt tās kalpošanas laiku. Kaļķis un fosfāti ir kaļķakmens parasta forma, kas var bojāt the Sage Smart Tea Infuser™. Nekaitīga minerāla kaļķa nosēdumi izskatās kā baltas krāsas vai rūsas tipa traipi uz stikla tējkannas iekšējām sienām un iekšējās pamatnes. Savukārt fosfāta nosēdumi ir neredzami, taču var izraisīt uzkrasēta ūdens saduļļošanos. Lai nepieļautu kaļķakmens izraisītu bojājumus the Sage Smart Tea Infuser™, regulāri notīriet kaļķakmeni stikla tējkannā. Izmantojiet Sage Descaler (pieejams Sage vietnē) un izpildiet tā lietošanas pamācībā esošos norādījumus.



### BRĪDINĀJUMS

Izraisa ādas kairinājumu. Pēc lietošanas rūpīgi nomazgājiet rokas. Izmantojiet aizsargcimdus/aizsargapģērbu/acu/sejas aizsargus.



### PIEBILDE

Ļaujiet pilnībā atdzist visām the Sage Smart Tea Infuser™ daļām pirms izjaukšanas un tīrīšanas.



### BRĪDINĀJUMS

Nemērciet ūdenī stikla tējkannas pamatni, barošanas bāzi, strāvas vadu vai strāvas vada spraudni, kā arī nepieļaujiet šo daļu samirkšanu.



## ĀRĒJĀ VĀKA TĪRĪŠANA

- Nomazgājiet ārējo vāku siltā ziepjūdenī, noskalojiet un rūpīgi nosusiniet ar mīkstu drānu.
- Ārējo vāku drīkst mazgāt trauku mazgājamajā mašīnā.
- Ļaujiet visām virsmām kārtīgi nožūt pirms izmantošanas.

## TĒJAS GROZA TĪRĪŠANA

- Ar mīkstu sūkli notīriet tējas groza vāciņu un tējas grozu siltā ziepjūdenī, rūpīgi noskalojiet un nosusiniet.
- Lai novērstu krāsas maiņu, varat izmantot neabrazīvu šķidru tīrītāju vai maigu aerosola tīrītāju. Pirms tīrīšanas uzlejiet tīrītāju uz sūkļa, nevis uz tīrāmās virsmas.
- Pirms izmantošanas ļaujiet visām virsmām pilnībā nožūt.

## BAROŠANAS BĀZES TĪRĪŠANA

- Notīriet barošanas bāzi ar mīkstu, mitru sūkli.
- Pirms strāvas vada spraudņa pieslēgšanas pie maiņstrāvas rozetes, ļaujiet visām virsmām pilnībā nožūt.

## UZGLABĀŠANA

- Pirms uzglabāšanas pārliecinieties, ka the Sage Smart Tea Infuser™ ir izslēgta, iztīrīta un sausa.
- Pārliecinieties, ka tējas grozs ir stingri nofiksēts paredzētajā vietā.
- Pārliecinieties, ka tējkannas vāks ir stingri nofiksēts stikla tējkannā.
- Satiniet strāvas vadu ap strāvas vada uzglabāšanas nodalījumu zem barošanas bāzes.
- Novietojiet the Sage Smart Tea Infuser™ vertikālā pozīcijā uz barošanas bāzes. Neko nelieciet uz ierīces.



## Problēmu novēršana

### PROBLĒMA

**The Sage Smart Tea Infuser™ neieslēdzas**

### RISINĀJUMS

- Pārbaudiet vai strāvas vada spraudnis ir kārtīgi pieslēgts pie maiņstrāvas rozetes.
- Pieslēdziet strāvas vada spraudni pie atsevišķas rozetes.
- Pieslēdziet strāvas vada spraudni pie citas rozetes.
- Ja nepieciešams, atiestatiet ķēdes atvienotāju.
- Papildus drošībai the Sage Smart Tea Infuser™ ir aprīkota ar termālās aizsardzības funkciju. Ja ierīce ir ļoti pārkarusi, šī funkcija to automātiski izslēgs, lai novērstu turpmākus bojājumus.

**The Sage Smart Tea Infuser™ nedarbojas**

- Pārliecinieties, ka stikla tējkanna ir pareizi fiksēta uz barošanas bāzes.

**Nevar izvēlēties noteiktu funkciju**

- Noteiktas funkcijas nevar izvēlēties vai mainīt, kamēr darbojas ūdens uzkaršanās vai tējas pagatavošanas cikls. LED gaisma ap apkārt taustiņiem parāda kādas funkcijas pašlaik ir pieejamas.

**Pēc ūdens uzvārīšanas ap temperatūras sensoru parādās burbuļi**

- Tā ir normāla parādība the Sage Smart Tea Infuser™ darbināšanas gaitā.

**Tēja ir pagatavota pārāk vāja vai pārāk stipra**

- Veiciet tīrīšanas ciklu, kā norādīts pamācībā.
- Sekojiet tīrīšanas norādēm šajā pamācībā.



## Turinys

- 12 Svarbi saugos informacija
- 16 Komponentai
- 18 Veikimas
- 20 Priežiūra ir valymas
- 21 Sutrikimų šalinimas

## „SAGE®“ NUOMONE, SVARBIAUSIA YRA SAUGA

„Sage®“ labai rūpinasi sauga. Vartotojams skirtus produktus mes kuriame ir gaminame, visų pirma galvodami apie jūsų, mūsų brangių klientų, saugą. Taip pat prašome, naudojantis elektros prietaisais, būti atidiems bei imtis toliau nurodytų atsargumo priemonių.

## SVARBI SAUGOS INFORMACIJA

**PRIEŠ PRADĖDAMI  
NAUDOTIS PRIETAISU,  
PERSKAITYKITE  
VISĄ INSTRUKCIJĄ IR  
IŠSAUGOKITE JĄ ATEIČIAI**

- Elektroninę šio dokumento versiją galite atsisiųsti iš [sageappliances.com](http://sageappliances.com).
- Prieš prietaisą naudodami pirmą kartą, įsitikinkite, kad elektros tinklo įtampa tokia pati, kokia nurodyta prietaiso apačioje esančioje techninių duomenų plokštelėje. Jeigu kuo nors abejojate, kreipkitės į vietinę elektros tiekimo kompaniją.
- Prieš pirmąjį prietaiso naudojimą, nuimkite ir saugiai pašalinkite visas pakuotės medžiagas.
- Kad išvengtumėte mažų vaikų užspringimo pavojaus, saugiai pašalinkite ant maitinimo laido kištuko uždėtą apsauginį uždangalą.
- Šis prietaisas yra skirtas tik geriamajam vandeniui ir arbatai sušildyti ir užvirti. Šio gaminio jokiū būdu negalima naudoti kitiems skysčiams ar maisto produktams šildyti ar virti.
- Prietaisą pastatykite ant stabilaus karščiui atsparaus lygaus sauso paviršiaus toliau nuo jo krašto ir nenaudokite ant tokių karščio šaltinių kaip kaitvietė, orkaitė ar dujinė viryklė bei šalia jų.
- Prietaiso nestatykite ant įkaitusių dujinių ar elektrinių kaitviečių arba šalia jų ir ten, kur jis galėtų paliesti įkaitusią orkaitę.
- Naudojamą prietaisą pastatykite bent 20 cm atstumu nuo sienų ir kitų karščiui bei garams jautrių medžiagų ir, kad galėtų laisvai judėti oras, palikite pakankamai vietos viršuje bei iš šonų.

- Virdulio nenaudokite ant nuvarvinimui skirtos plautuvės plokštės.
- Prieš jungdami prie elektros tinklo ir naudodami prietaisą, įsitinkinkite, kad jis tinkamai surinktas. Laikykitės šioje knygelėje pateiktų nurodymų.
- Siekiant užtikrinti papildomą naudojimosi elektros prietaisais saugą, rekomenduojama sumontuoti nuotėkio srovės relę (apsauginį jungiklį). Patartina, kad apsauginių jungiklių nominali darbinė srovė neviršytų 30 mA. Profesionalaus patarimo kreipkitės į elektriką.
- Stiklinį ąsotį galima naudoti tik su komplekte esančiu maitinimo padėkliuku. Nenaudokite ant viryklės.
- Prietaiso negalima jungti per išorinį laikmatį ar atskirą nuotolinio valdymo sistemą.
- Nelieskite karštų paviršių. Stikliniam ąsočiui pakelti ir pernešti naudokite jo rankeną.
- Prieš naudojimą tvirtai uždėkite ąsočio dangtelį.
- Nieko nedėkite ant prietaiso dangčio.
- Veikiant prietaisui, neatidarinėkite ąsočio dangtelio, nes galite nusiplykyti.
- Ypač atsargūs būkite, kai perkeliate stiklinį ąsotį su karštu skysčiu.
- Pildami vandenį iš stiklinio ąsočio, būkite atsargūs, nes verdantis vanduo ir garai gali nuplykyti. Vandens nepilkite per greitai.
- Kad nenusiplikytumėte, stiklinio ąsočio nepripildykite daugiau nei iki linijos MAX.
- Prietaiso nenaudokite be vandens. Stiklinį ąsotį užpildykite bent iki žymės MIN. Jeigu jis bus įjungtas be vandens, apsauga nuo išvirimo sausai automatiškai išjungs maitinimą. Prieš vėl užpildydami prietaisą, palaukite, kol jis visiškai atvės.



### DĖMESIO!

- Kai prietaisas kaista arba naudojate krepšelį, nuo maitinimo padėkliuko nenuiminėkite stiklinio ąsočio. Prieš stiklinį ąsotį nuimdami nuo maitinimo padėkliuko, įsitinkinkite, kad prietaisas baigė vandens kaitinimo ar arbatos užplikymo ciklą.
- Naudojant ne „Sage®“ rekomenduotus priedus, gali kilti gaisras, nutrenkti elektra arba galima susižeisti.
- Prieš valydami prietaisą, jį perkeldami ar pastatydami į saugojimui skirtą vietą, įsitinkinkite, kad prietaisas išjungtas, atjungtas nuo elektros tinklo ir atvėsęs.
- Kai prietaisu nesinaudojate arba jį paliekate be priežiūros, maitinimo laidą atjunkite nuo elektros tinklo lizdo.
- Tarp užplikymo ciklų leiskite prietaisui atvėsti.

- Stiklinis ąsotis turi būti švarus. Laikykitės šioje knygelėje pateiktų valymo nurodymų.
- Šiam prietaisui valyti nenaudokite stiprių šveitimo priemonių ar ęsdinančių valiklių.
- Neleiskite vaikams žaisti su prietaisu.
- Stiklinis ąsotis apdorotas taip, kad būtų stipresnis, atsparesnis ir saugesnis nei įprastinis stiklas, tačiau jis nėra nedūžtantis. Numetus arba labai stipriai trinktelėjus, stiklas gali sutrūkti arba susilpnėti ir vėliau be jokios akivaizdžios priežasties jis gali subyrėti į daug mažų gabaliukų.
- Visus priežiūros darbus, išskyrus valymą, reikėtų atlikti įgaliotajame „Sage®“ techninės priežiūros centre.
- Vaikai nuo 8 metų ir asmenys su fizine, sensorine ar psichine negalia ar pakankamai patirties ir žinių neturintys asmenys šiuo prietaisu gali naudotis tik tuo atveju, jeigu juos prižiūri ar reikiamų žinių apie saugų prietaiso naudojimą suteikia už jų saugą atsakingas asmuo ir jie supranta galimus pavojus.
- Neleiskite vaikams žaisti su prietaisu.
- Kai prietaisu nesinaudojate, jį išjunkite, jungiklį nustatydami į padėtį „OFF“, ir tada iš elektros tinklo lizdo ištraukite kištuką.



#### DĖMESIO!

- ąsočio išorės neplaukite po tekančiu vandeniu.



# VISIEMS ELEKTROS PRIETAISAMS TAIKOMI SVARBŪS SAUGOS NURODYMAI

- Prieš naudodami prietaisą, išvyniokite visą maitinimo laidą.
- Šis prietaisas skirtas naudoti tik buityje. Prietaisą naudokite tik pagal paskirtį. Nenaudokite judančiose transporto priemonėse ar laivuose. Nenaudokite lauke. Prietaisu naudojantis netinkamai, galima susižeisti.
- Žiūrėkite, kad maitinimo laidas nebūtų nukaręs per baro ar stalo kraštą, nesiliestų prie įkaitusių paviršių, nebūtų susimazgęs.
- Prietaisą naudodami šalia vaikų, juos atidžiai stebėkite.
- Vaikai neturėtų atlikti prietaiso valymo darbų, nebent jie yra vyresni kaip 8 metų ir juos kas nors prižiūri.
- Prietaisą ir jo laidą saugokite nuo jaunesnių kaip 8 metų vaikų.

- Nenaudokite prietaiso, jeigu pažeistas maitinimo laidas, kištukas ar pats prietaisas. Jeigu prietaisas sugedo arba prireikė atlikti kitokį priežiūros darbą nei valymas, kreipkitės į „Sage“ klientų aptarnavimo padalinį arba apsilankykite interneto svetainėje [sageappliances.com](http://sageappliances.com).



## DĖMESIO!

- Prietaiso nenaudokite ant nuolydį turinčio paviršiaus.
- Kol prietaisas įjungtas, jo nejudinkite.



Čia pavaizduotas simbolis reiškia, kad prietaiso negalima išmesti su įprastinėmis buitinėmis atliekomis. Jį reikia pristatyti į tam skirtą vietinį atliekų surinkimo centrą arba šią paslaugą teikiančiam prekybos atstovui. Išsamesnės informacijos kreipkitės į vietinę valdžios instituciją.

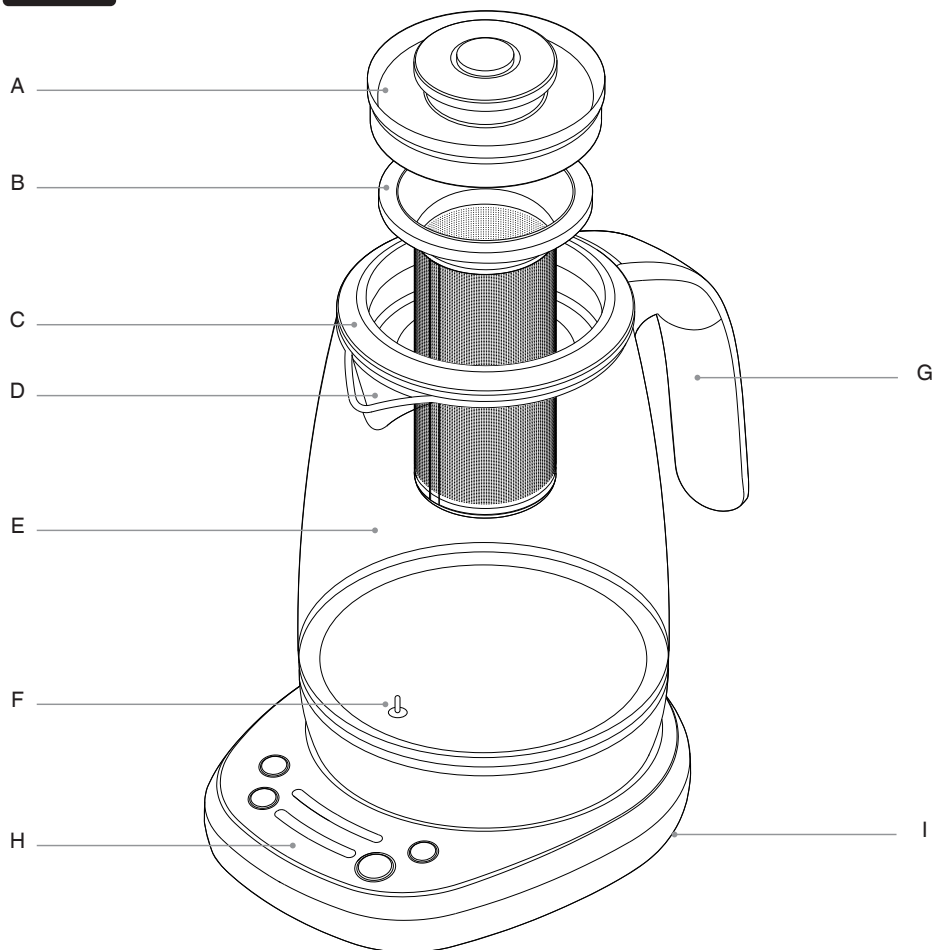


Kad išvengtumėte nutrenkimo elektra, stiklinio ąsočio pagrindo, maitinimo padėkliuko, maitinimo laido ar maitinimo laido kištuko napanardinkite į vandenį ar kitą skystį ir neleiskite šioms dalims sudrėkti. Saugokite, kad vanduo nepatektų ant maitinimo padėkliuke esančios jungties. Valydami stiklinį sotį ar maitinimo padėkliuką, jų napanardinkite.

## IŠSAUGOKITE ŠIĄ INSTRUKCIJĄ



## Komponentai



A. Vidinis dangtelis

B. Nerūdijančiojo plieno arbatos krepšelis

C. Išorinis dangtelis

D. Snapelis

E. Stiklinis korpusas

F. Panardinamasis temperatūros jutiklis

G. Rankena

H. Maitinimo padėkliukas

I. Vieta laidui laikyti

**Medžiagos be BPA\***

\* Kad šis gaminytis neturi BPA, „Sage“ pareiškia, remdamasi nepriklausomos laboratorijos tyrimais, kurie su visais su maisto produktais besiliečiančiais plastikais buvo atlikti, laikantis Komisijos reglamento (ES) Nr. 10/2011.

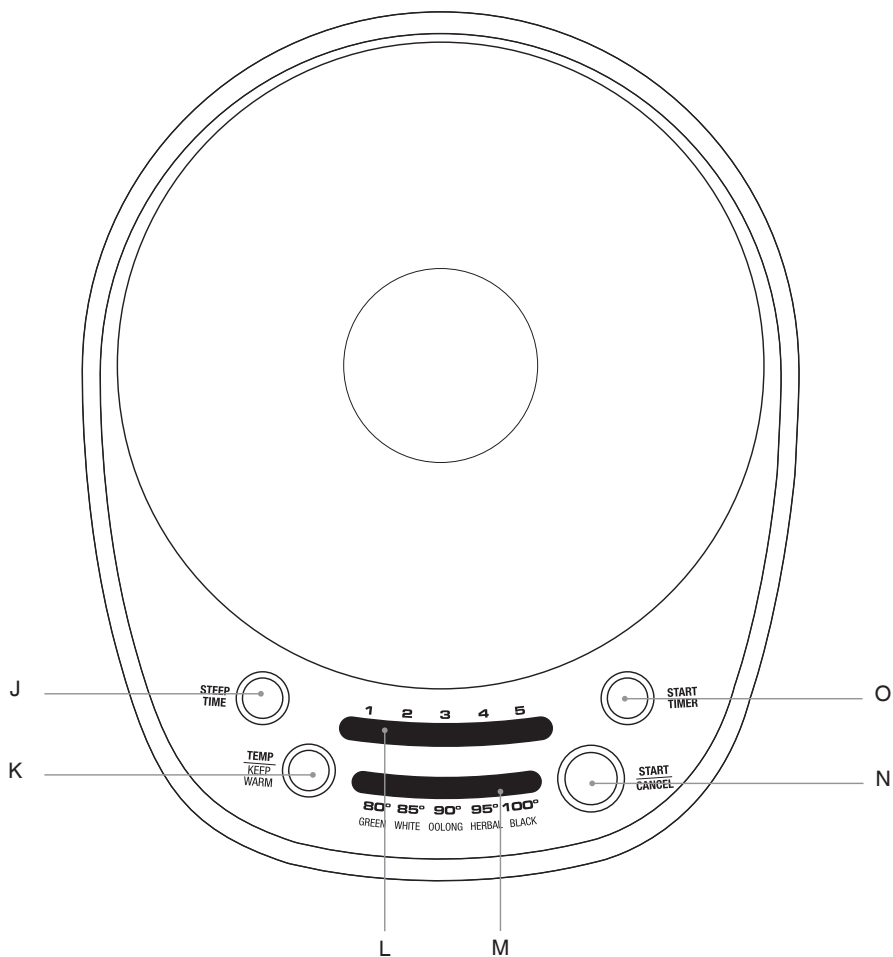


**Nominalios elektrinių parametrų reikšmės**  
220–240V ~ 50-60Hz 1700 - 2000W





# Komponentai



J. Mygtukas STEEP TIME (mirkymo trukmė)

K. Mygtukas TEMP/KEEP WARM  
(temp. / šilumos palaikymas)

L. Mirkymo trukmės indikatorius

M. Temperatūros / arbatos tipo indikatorius

N. Mygtukas START/CANCEL  
(paleisti / nutraukti)

O. Mygtukas START TIMER  
(paleidimo laikmatis)

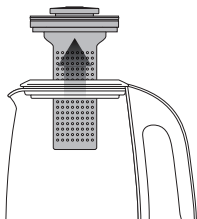


## Veikimas

### PRIEŠ PIRMAJĄ NAUDOJIMĄ

Kad būtų pašalintos dulcės ar po gamybinio proceso likusios apsauginės liekanos, patartina įjungti užvirinimo ciklą ir tada išpilti vandenį.

1. Nuo „the Sage Smart Tea Infuser™“ nuimkite visas pakuotės medžiagas, reklaminius lipdukus ir juosteles ir saugiai juos sutvarkykite.
2. Iškelkite vidinį dangtelį kartu su pritvirtintu arbatos krepšeliu. Tada nuimkite išorinį dangtelį.
3. Išorinį dangtelį, arbatos krepšelį ir vidinį dangtelį minkšta kempine nuplaukite muiluotame vandenyje ir gerai nuskalaukite bei išdžiovinkite.



### DĖMESIO!

Stiklinio ąsotėlio pagrindo, maitinimo padėkliuko, maitinimo laido ar maitinimo laido kištuko nenardinkite į vandenį ir neleiskite, kad šios dalys sudrėktų.

4. Maitinimo padėkliuką pastatykite ant lygaus sauso paviršiaus.
5. Visiškai išvyniokite maitinimo laidą ir jo kištuką įstatykite į žemintą elektros tinklo lizdą.



### DĖMESIO!

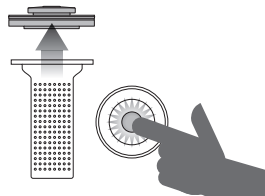
Į stiklinį ąsotėlį nepilkite stipriai atšaldyto vandens. Prieš vėl užpildydami „the Sage Smart Tea Infuser™“, palaukite, kol jis atvės.



### DĖMESIO!

Vandens pripylus daugiau nei iki linijos MAX, galima stipriai nusiplikyti ar susižeisti persiliejančiu karštu ar verdančiu vandeniu. Jeigu pripildysite mažiau nei iki linijos MIN, „the Sage Smart Tea Infuser™“ išsijungs anksčiau, nei vanduo užvirs ar pasieks pasirinktą temperatūrą.

6. Paspausdami mygtuką, nuo vidinio dangtelio atjunkite arbatos krepšelį.



7. Neįdėję arbatos krepšelio, į stiklinį ąsotėlį iki žymės MAX pripilkite vandens ir uždėkite ant maitinimo padėkliuko. Ant stiklinio ąsotėlio tvirtai uždėkite dangtelį. „The Sage Smart Tea Infuser™“ pytelės ir pradės šviesti mygtukai.
8. Spaudinėdami mygtuką TEMP/KEEP WARM, temperatūros indikatoriuje pasirinkite „100 °C“ ir, kelis kartus paspausdami STEEP TIME, išjunkite laikmatį. Tada, paspausdami mygtuką START/CANCEL, įjunkite prietaisą.
9. Kai vanduo įkais iki 100 °C, pasigirs 3 pytelėjimai.
10. Išpilkite vandenį. Dabar „the Sage Smart Tea Infuser™“ paruoštas naudoti.

### ARBATOS UŽPLIKYMAS

1. Stiklinį ąsotį užpildykite pageidaujamu vandens kiekiu. Nepripilkite daugiau nei iki žymės MAX. Įdėkite išorinį dangtelį, arbatos krepšelį ir vidinį dangtelį.
2. Spaudinėdami mygtuką TEMP/KEEP WARM, pasirinkite arbatos tipą. Arbatos tipas apibrėžia vidutinį stiprumą atitinkančios arbatos užplikymo temperatūrą ir mirkymo trukmę. „The Sage Smart Tea Infuser™“ turi 5 arbatos tipo nuostatas, kurios optimaliai tinka žaliajai, baltajai, ulongo, žolelių ir juodajai arbatai užplikyti.

**ARBATOS TIPAS** Žalioji Baltoji Ulongo Žolelių Juodoji

Nustatyta užpilkymo temperatūra	80°C	85°C	90°C	95°C	100°C
---------------------------------	------	------	------	------	-------

Mirkymo trukmė* (min.)	Silpna	2	2	2	3	1
	Vidutinė*	3	3	3	4	2
	Stipri	4	4	4	5	3

\* Iš anksto nustatyta mirkymo trukmė atitinka vidutinį stiprumą, bet ją galite pakeisti pagal savo skonį.


**PASTABA**

Šis gaminys nėra sukalbriuotas komerciniam ar moksliniam naudojimui. Kiekvieno tipo arbatai optimaliai užpilkyti skirtos temperatūros gali svyruoti +/- 3 °C ribose.

3. Kaitinimą įjunkite, paspausdami mygtuką **START/CANCEL**. „The Sage Smart Tea Infuser™“ pradės kaisti.
4. Kai bus pasiekta užpilkymo temperatūra, pasigirs 3 pytelėjimai. Paspausdami atjungimo mygtuką, atidarykite arbatos krepšelio dangtelį ir arbatiniu šaukšteliu (maždaug 5 g talpos) krepšelį užpildykite arbatžolėmis. Orientacijai arbatos puodeliui (250 ml) vandens naudokite 1 arbatinį šaukštelį arbatžolių, tačiau galiausiai vadovaukitės ant arbatos pakuotės pateikiamais nurodymais bei savo skoniu. Uždėkite arbatos krepšelio dangtelį.

**Vandens ir arbatos samtelių santykis**

500 ml	2 arbatiniai šaukšteliai
750 ml	3 arbatiniai šaukšteliai
1000 ml	4 arbatiniai šaukšteliai
1250 ml	5 arbatiniai šaukšteliai
1500 ml	6 arbatiniai šaukšteliai
1700 ml	7 arbatiniai šaukšteliai

5. Paspausdami mygtuką **START TIMER**, pradėkite mirkymą. Laikmatis numatytoju atveju nustatytas taip, kad gautųsi vidutinis stiprumas, bet jį galite pakeisti, paspausdami mygtuką **STEEP TIME**.


**PASTABA**

Kaitinimo ar mirkymo ciklo metu galima pakeisti temperatūrą.

6. Kai užpilkymo ciklas pasibaigia, „the Sage Smart Tea Infuser™“ 3 kartus pypteli. Iškelkite vidinį dangtelį kartu su krepšeliu ir atkabinkite arbatos krepšelį. Tada uždarykite dangtį. Dabar jūsų arbata paruošta. „The Sage Smart Tea Infuser™“ arbatą šiltai laikys tol, kol būsite pasirodę ją gerti.

**ŠILUMOS PALAIKYMAS**

Šilumos palaikymą pasirinkus prieš kaitinimą, užpilkinius arbatą jis truks 30 minučių. Stiklinį ąsotelį nuėmus nuo maitinimo padėkliuko, šilumos palaikymo funkcija išsijungia.

Norėdami, kad ji veiktų dar 30 minučių, stiklinį ąsotelį su likusia arbata vėl uždėkite ant maitinimo padėkliuko ir paspauskite **KEEP WARM** – jį pasirinkus, pradės šviesti lemputė.

**VANDENS UŽVIRINIMAS**

Išimkite arbatos krepšelį ir tada stiklinį ąsotelį užpildykite vandeniu. ąsotelį uždenkite dangteliu. Spaudinėdami mygtuką **TEMP/KEEP WARM**, pasirinkite pageidautiną temperatūrą ir tada, paspausdami mygtuką **STEEP TIME**, išjunkite laiko indikatorį. Kad prasidėtų procesas, paspauskite mygtuką **START/CANCEL**. Pabaigoje prietaisas 3 kartus pyptelės.

**PYPTELĖJIMŲ GARSO LYGIO KEITIMAS**

Norėdami įjungti garso lygio reguliavimo režimą, kartu paspauskite ir 2 sekundes palaikykite mygtukus **STEEP TIME** ir **TEMP/KEEP WARM**. Spaudinėdami mygtuką **STEEP TIME**, pasirinkite **OFF** (išjungta), 3 (numatytasis) ar 5 (garsiau). Kad įrašytumėte nuostatą ir užbaigtumėte, kartu paspauskite abu mygtukus arba palaukite 7 sekundes.



## Priežiūra ir valymas

### STIKLINIO AŠOTĖLIO VALYMAS

- Po kiekvieno panaudojimo ašotėlį ištuštinkite. Užplikytos arbatos nepalikite per naktį. Prieš valydami ašotėlį, palaukite, kol jis visiškai atvės.
- Stiklinio ašotėlio vidų iššluostykite minkšta drėgna kempine arba išskalaukite šiltu vandeniu.
- Stiklinio ašotėlio išorę nušluostykite minkštu drėgnu skudurėliu.



### DĖMESIO!

Stiklinio ašotėlio išorės nenardinkite į vandenį ir neplaukite po tekančiu vandeniu.



### PASTABA

Stiklinio ašotėlio vidui ir išorei valyti nenaudokite cheminių medžiagų, plieninių kempinių ar šveitimo priemonių, nes jos subraižys paviršius.

- Norėdami pašalinti susikaupusį taniną, sudėtinę cheminę sutraukiančiąją arbatos dalį, stiklinį ašotėlį iki MAX žymės užpildykite vandeniu, užvirinkite jį ir palikite vieną minutę pravėsti. Supilkite „Tea Maker Cleaner“ (galite įsigyti „Sage“ interneto svetainėje) pakelio turinį ir palikite pastovėti 5 minutes. Ištuštinkite „Sage Smart Tea Infuser™“, užpildykite šviežiu vandeniu ir užvirinkite. Šį žingsnį pakartokite dar kartą. Ištuštinkite ir gerai išskalaukite „the Sage Smart Tea Infuser™“.
- Prieš naudodami, sausai iššluostykite minkštu nesipašančiu skudurėliu.



### PASTABA

Reguliariai naudojant „the Sage Smart Tea Infuser™“, susikaupę nuoviros gali pakeisti jo eksploatacines savybes ir sutrumpinti tarnavimo laiką. Nuoviras sudaro kalkės ir fosfatai, kurie gali sugadinti jūsų „Sage Smart Tea Infuser™“. Kalkių nuoviros – nekenksmingi mineralai – baltos ar rūdžių spalvos apnašos, kurios susikaupia ant stiklinio ašotėlio vidinių sienelių ir dugno. Fosfatų nuovirų nesimato, bet kaitinant vandenį jis gali tapti drumstas. Kad nuoviros nesugadintų jūsų „Sage Smart Tea Infuser™“, jas reguliariai pašalinkite iš stiklinio ašotėlio. Naudokite „Descaler“ (galima įsigyti „Sage“ interneto svetainėje) ir laikykitės instrukcijų.



### DĖMESIO!

Dirgina odą. Panaudoję, gerai nusiplaukite rankas. Mūvėkite apsaugines pirštines / dėvėkite apsauginius drabužius / naudokite akių (veido) apsaugos priemones.



### PASTABA

Prieš ardydami ir valydami „the Sage Smart Tea Infuser™ Compact“, palaukite, kol visos jo dalys atvės.



### DĖMESIO!

Stiklinio ašotėlio pagrindo, maitinimo padėkliuko, maitinimo laido ar maitinimo laido kištuko nenardinkite į vandenį ir neleiskite, kad šios dalys sudrėktų.



## IŠORINIO DANGTELIO VALYMAS

- Išorinį dangtelį minkšta kempine išplaukite šiltame vandenyje su muilu ir gerai nuskalaukite bei išdžiovinkite.
- Išorinį dangtelį taip pat galite plauti indaplovėje.
- Prieš naudodami, palaukite, kol visi paviršiai gerai išdžius.

## KREPŠELIO VALYMAS

- Krepšelio dangtelį ir arbatos krepšelį minkšta kempine išplaukite šiltame vandenyje su muilu, tada gerai nuskalaukite ir išdžiovinkite.
- Dėmes nuo krepšelio galima nuvalyti nešveičiamąja skysta valymo priemone arba švelniu purškiamuoju valymo tirpalu. Prieš valydami, valymo priemonę užtepkite ne tiesiai ant krepšelio paviršiaus, o ant kempinės.
- Prieš naudodami, palaukite, kol visi paviršiai gerai išdžius.

## MAITINIMO PADĖKLIUKO VALYMAS

- Maitinimo padėkliuką nušluostykite minkšta drėgna kempine.
- Prieš prijungdami prie elektros tinklo lizdo, palaukite, kol visi paviršiai gerai išdžius.

## SAUGOJIMAS

- Prieš padėdami saugoti, įsitinkite, kad „the Sage Smart Tea Infuser™“ išjungtas, švarus ir visiškai sausas.
- Įsitinkite, kad arbatos krepšelis surinktas teisingai.
- Įsitinkite, kad ąsotėlio dangtelis tvirtai uždėtas ant stiklinio ąsotėlio.
- Po maitinimo padėkliuku esančioje laido saugojimo vietoje suvyniokite maitinimo laidą.
- „The Sage Smart Tea Infuser™“ pastatykite statmenai ant maitinimo padėkliuko. Nieko nedėkite ant viršaus.



## Sutrikimų šalinimas

### PROBLEMA

„The Sage Smart Tea Infuser™“ neįsijungia

### KĄ DARYTI

- Patikrinkite, ar maitinimo laido kištukas yra gerai įstatytas į elektros lizdą.
- Maitinimo laido kištuką įstatykite į atskirą elektros lizdą.
- Maitinimo laido kištuką įstatykite į kitą elektros lizdą.
- Jeigu reikia, į darbinę padėtį nustatykite jungtuvą.
- Siekiant užtikrinti papildomą saugą, „the Sage Smart Tea Infuser™“ turi šiluminį jungiklį. Kad perkaitęs „the Sage Smart Tea Infuser™“ nesugestų daugiau, jis automatiškai išsijungia.

„The Sage Smart Tea Infuser™“ neveikia

- Patikrinkite, ar stiklinis ąsotėlis gerai uždėtas ant maitinimo padėkliuko.

Nepavyksta pasirinkti tam tikros funkcijos

- Kaitimo ar užplikymo ciklų metu tam tikrų funkcijų pasirinkti negalima. Ar funkcija galima, rodo mygtukus juosiančios LED lemputės.

Užvirus vandeniui aplink temperatūros jutiklį atsiranda oro burbuliukai

- Tai normalus „the Sage Smart Tea Infuser™“ veikimas.

Mano arbata per silpna arba per stipri

- Atlikite knygelėje aprašytą valymo ciklą.
- Laikykitės šioje knygelėje pateiktų valymo nurodymų.



## Sisukord

- 22 Olulised ohutusnõuded
- 26 Seadme osad
- 28 Funktsioonid
- 30 Hooldustööd ja puhastamine
- 31 Veatsing

## SAGE® PEAB KÕIGE OLULISEMAKS OHUTUST

Sage® töötajad on väga ohuteadlikud. Toodete disainimisel ja tootmisel pöörame tähelepanu eelkõige teie kui meie hinnatud kliendi turvalisusele. Palume teil siiski olla elektriseadmete kasutamisel teatud määral ettevaatlik ning järgida alltoodud ettevaatusabinõusid.

## OLULISED OHUTUSJUHISED

LUGEGE ENNE SEADME  
KASUTUSELEVÖTTU  
LÄBI KÕIK JUHISED  
NING HOIDKE NEED  
EDASPIDISEKS  
KASUTAMISEKS ALLES

- Selle dokumendi saate alla laadida ka internetist aadressilt [sageappliances.com](http://sageappliances.com)
- Enne esimest kasutuskorda kontrollige, et vooluvõrgu pinge vastaks seadme all asuval andmeplaadil toodud pingele. Küsimuste korral võtke ühendust oma kohaliku elektriettevõttega.
- Eemaldage kõik pakkematerjalid ja kõrvaldage need kasutuselt keskkonnale ohutult.
- Eemaldage seadme voolupistiku kaitsekate ning visake see ära. Lapsed võivad selle alla neelata ja lämbuda.
- See veekeedukann on mõeldud ainult joogivee kvaliteediga vee ja tee soojendamiseks ja keetmiseks. Mingil juhul ei tohi selles soojendada ega keeta muud vedelikku ega toitu.
- Asetage seade stabiilsele, kuumakindlale, ühetasasele, kuivale pinnale, servast eemale. Ärge kasutage seadet kuumusallikate (nagu pliidiplaat, ahi või gaasipliit) peal ega lähedal.
- Ärge asetage veekeedukannu kuumale gaasi- ega elektripliidile või nende lähedusse või kohta, kus see võib puutuda kokku kuuma ahjuga.
- Asetage seade vähemalt 20 cm kaugusele seintest, kardinatest ja muudest kuumuse või auru suhtes tundlikest materjalidest. Tagage seadme kohal ja kõikidel külgedel piisavalt ruumi, et õhk saaks vabalt liikuda.

- Ärge kasutage veekeedukannu kraanikausi nõrutusalusel.
  - Enne seadme ühendamist vooluvõrku ja kasutamise alustamist veenduge, et seade on õigesti kokku pandud. Järgige selles kasutusjuhendis toodud teavet.
  - Täiendava kaitse tagamiseks elektriseadmete kasutamisel on soovitatav paigaldada ohutuslüli, mille rakendumisvool ei ületa 30 mA. Küsige nõu elektrikult.
  - Klaaskannu tohib kasutada ainult kaasasoleva alusega. Ärge kasutage seadet pliidi vms peal.
  - Seade ei ole ette nähtud kasutamiseks välise taimeri või kaugjuhtimissüsteemi abil.
  - Ärge puudutage kuumi pindu. Hoidke ja kandke klaaskannu alati käepidemest.
  - Enne kasutamist pange kannule kindlalt kaas peale.
  - Ärge asetage midagi kaane peale.
  - Ärge avage töötava seadme kannu kaant, sest see võib põhjustada põletushaavu.
  - Kuuma vedelikuga täidetud klaaskannu liigutamisel tuleb olla väga ettevaatlik.
  - Olge vee väljavalamisel klaaskannust ettevaatlik, sest keev vesi ja aur võivad põletada. Ärge kallake vett liiga kiiresti.
  - Katlakivi tekke vältimiseks ärge täitke klaaskannu üle tähise "MAX".
  - Ärge kasutage seadet ilma veeta. Täitke klaaskann alati kuni tähiseni "MIN". Seadme kasutamisel ilma veeta lülitab kuivalt keemamineku kaitse seadme automaatselt välja. Enne uuesti kasutamist laske seadmel jahtuda.
-  **HOIATUS!**
- Ärge võtke klaaskannu töötava seadme aluselt ära. Enne klaaskannu äravõtmist aluselt veenduge, et vee keetmine või tee valmistamine on lõppenud.
  - Sage® soovitamata tarvikute kasutamine võib põhjustada tulekahju, elektrilöögi või isikuvigastuse.
  - Enne puhastamist, kohalt liigutamist või hoiule panekut veenduge, et seade on välja lülitatud ja pistik on pesast välja tõmmatud ning laske seadmel jahtuda.
  - Tõmmake seadme pistik alati pesast välja, kui te ei kavatse seadet rohkem kasutada või jätate seadme järelevalveta.
  - Laske seadmel töösüklite vaheajal jahtuda.
  - Hoidke klaaskann puhas. Järgige selles kasutusjuhendis toodud puhastusjuhiseid.
  - Ärge puhastage seadet tugevatoimeliste abrasiivsete või söövitavate kemikaalidega.
  - Ärge lubage lastel seadmega mängida.

- Klaaskann on valmistatud nii, et see on tavalisest klaasist tugevam, vastupidavam ja ohutum, kuid see ei ole siiski purunematu. Väga tugeva löögi korral võib see puruneda või hapramaks muutuda ja hiljem ilma mingi kindla põhjuseta tükki puruneda.
- Kogu hoolduse (v.a puhastamine) peab läbi viima selleks volitatud Sage® teeninduskeskus.
- Lapsed (vähemalt 8-aastased) ja isikud, kelle füüsilised, sensoorsed või vaimsed võimed on piiratud või kellel puuduvad piisavad kogemused või teadmised seadme kasutamiseks, tohivad seadet kasutada järelevalve all või juhul, kui neile on antud juhiseid seadme kasutamiseks ja nad mõistavad sellega seonduvaid ohtusid.

- Ärge lubage lastel seadmega mängida.
- Kui seadet ei kasutata, lülitage see alati välja ja tõmmake pistik pesast välja.



### HOIATUS!

- Ärge peske kannu voolava vee all.





# OLULISED OHUTUSJUHISED ELEKTRI- SEADMETE KASUTAMISEL

- Kerige toitejuhe enne kasutamist täielikult lahti.
- Seade on mõeldud kasutamiseks ainult kodumajapidamises. Kasutage seadet ainult sihtotstarbeliselt. Ärge kasutage seadet liikuvates sõidukites või veesõidukites. Seade ei sobi kasutamiseks välitingimustes. Väärkasutus võib põhjustada vigastusi.
- Ärge laske juhtmel vabalt laua või leti servalt alla rippuda, kuumade pindadega kokku puutuda või keerdu minna.
- Kui seadet kasutavad lapsed või kui seda kasutatakse laste läheduses, on vajalik pidev järelevalve.
- Alla 8-aastased lapsed seadet puhastada ega selle hooldustöid ei tohi. Vanemad kui 8-aastased lapsed tohivad seadet puhastada ja hooldustöid teha ainult järelevalve all.

- Hoidke seade ja selle toitejuhe alla 8-aastastele lastele kättesaamatult.
- Ärge kasutage seadet, kui selle toitejuhe, pistik või seade ise on mingil viisil kahjustada saanud. Kui seade on saanud kahjustada või vajab muid hooldustöid peale puhastamise, võtke ühendust Sage'i klienditeenindusega või külastage meie veebilehte [sageappliances.com](http://sageappliances.com).



## HOIATUS!

- Ärge kasutage seadet kaldpinnal.
- Ärge liigutage sisselülitatud seadet.



See sümbol näitab, et seadet ei tohi visata majapidamisjäätmete hulka. Viige kasutuskõlbmatuks muutunud seade vastavasse kohalikku kogumispunkti või sellekohast teenust pakkuvale edasimüüjale. Lisateavet saate kohalikust omavalitsusest.

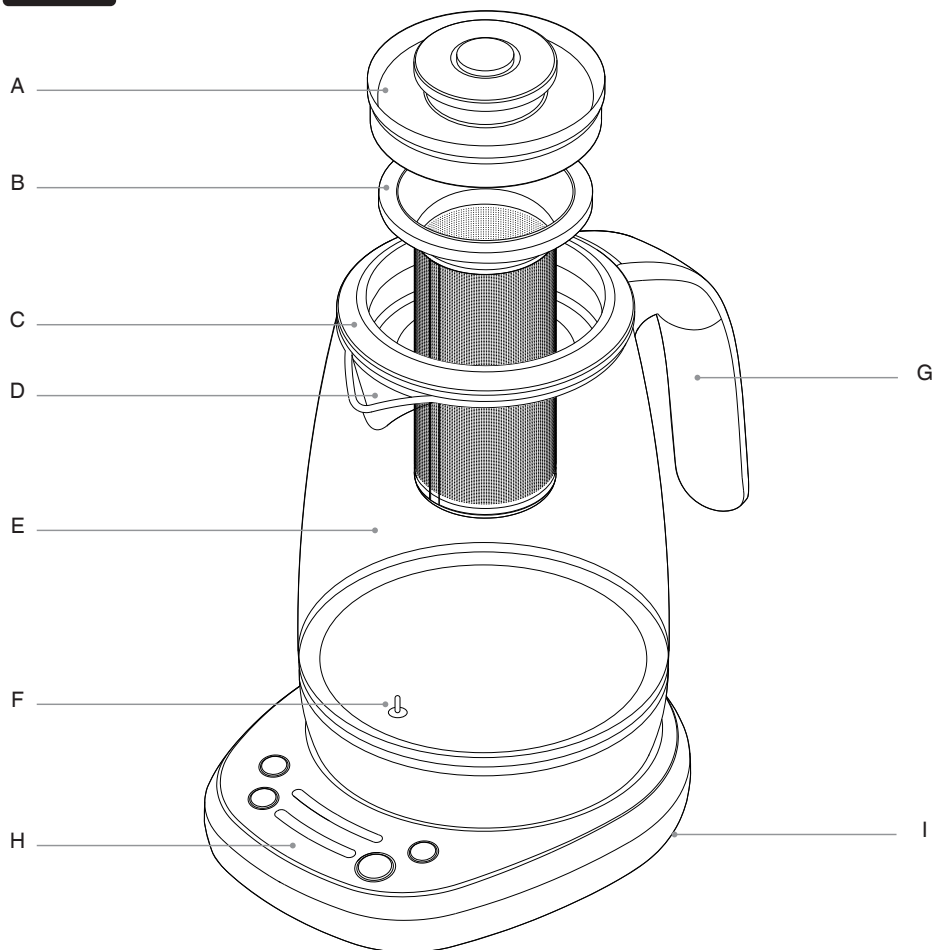


Elektrilöögi ohu vältimiseks ärge pange klaaskannu, selle alust, voolujuhet ega pistikut vette ega laske neil osadel niiskusega kokku puutuda. Jälgige, et vesi ei satuks seadme aluse ühenduskohale. Ärge pange klaaskannu ega mootoriosa puhastamiseks vette.

## HOIDKE NEED JUHISED ALLES



## Seadme osad



A. Sisemine kaas

B. Roostevabast terasest teekorv

C. Välimine kaas

D. Valamistila

E. Klaaskorpus

F. Vedelikuga kaetud temperatuurisensor

G. Käepide

H. Mootoriosa

I. Juhtmehoidik

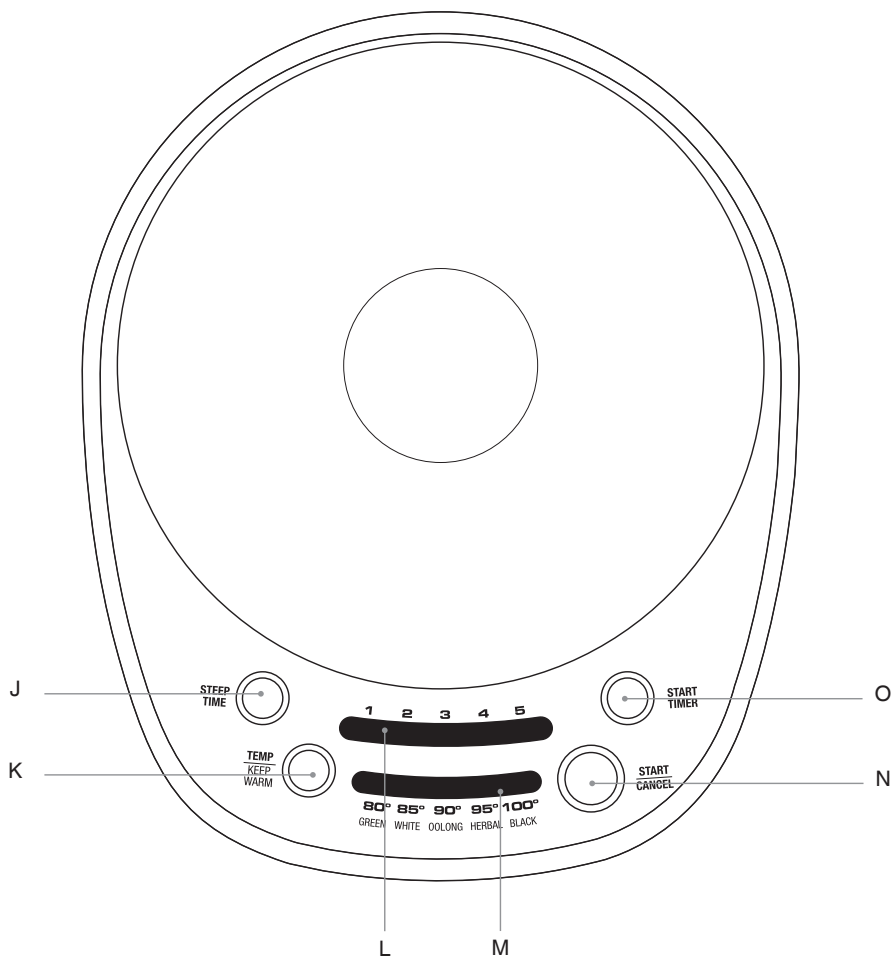
**BPA-vabad materjalid\***

\* Sage'i kinnitus, et see toode on BPA-vaba, põhineb sõltumatutel laborikatsetel, mis on läbi viidud kõikide toiduainetega kokkupuutuvate plastmaterjalidega vastavalt ELi määrusele nr 10/2011.

**CE** Tehniline teave  
220-240V ~ 50-60Hz 1700 - 2000W



## Seadme osad



J. Tõmbamisaja nupp STEEP TIME

K. Temperatuuri / soojashoidmise nupp  
TEMP/KEEP WARM

L. Tõmbamisaja näidik

M. Temperatuuri / tee tüübi näidik

N. Käivitus-/tühistusnupp START/CANCEL

O. Taimeri käivitamise nupp START TIMER

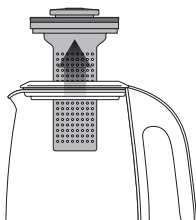


## Funktsioonid

### ENNE ESIMEST KASUTUSKORDA

Tootmise käigus tekkinud tolmu ja jääkide eemaldamiseks keetke kannutäis vett ja visake see ära.

1. Enne seadme esimest kasutuskorda eemaldage sellest kõik pakkematerjalid, etiketid ja kinnitusvahendid ning kõrvaldage need kasutuselt vastavalt nõuetele.
2. Tõstke sisemine kaas koos selle külge kinnitatud teekorviga üles. Eemaldage välimine kaas.
3. Peske välimist kaant, teekorvi ja sisemist kaant sooja seebivahuse vee ja pehme käsnaaga, loputage ja kuivatage hoolikalt.



### HOIATUS!

Ärge pange klaaskannu alust, mootoriosa, toitejuhet ega pistikut vette ega laske neil osadel niiskusega kokku puutuda.

4. Asetage mootoriosa siledale, kuivale pinnale.
5. Kerige toitejuhe täielikult lahti ning sisestage selle pistik kaitsemaandatud pesa.



### HOIATUS!

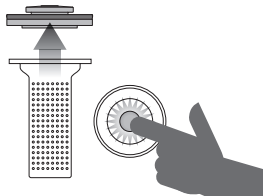
Ärge pange klaaskannu jahedat vett. Enne uuesti veega täitmist laske seadmel jahtuda.



### HOIATUS!

Kannu täitmisel üle tähise MAX võite saada raskeid põletushaavu või vigastada, kui kuum või keev vesi üle kannu serva voolab. Liiga vähese vee korral võib seade enne vee keemaminekut või soovitud temperatuuri saavutamist välja lülitada.

6. Teekorvi eemaldamiseks sisemise kaane küljest vajutage nuppu.



7. Täitke klaaskann (ilma teekorvita) kuni tähiseni MAX ja pange see mootoriosale. Pange kaas kindlalt klaaskannule peale. Seade teeb piiksu ja nupud hakkavad põlema.
8. Valige temperatuurinäidikul '100°C', vajutades temperatuuri / soojashoidmise nuppu TEMP/KEEP WARM ja lülitades taimeri välja, vajutades mitu korda tõmbamisaja nuppu STEEP TIME. Käivitamiseks vajutage nuppu START/CANCEL.
9. Kui vesi jõuab temperatuurini 100 °C, teeb masin kolm piiksu.
10. Valage vesi ära. Masin on nüüd töövalmis.

### TEE VALMISTAMINE

1. Täitke klaaskann soovitud koguse veega. Järgige maksimumtähise märgistust. Pange välimine kaas, teekorv ja sisemine kaas oma kohale.
2. Valige tee tüüp, vajutades temperatuuri / soojashoidmise nuppu TEMP/KEEP WARM. Tee tüübiga määratakse kindlaks tõmbamistemperatuur ja -aeg, mis põhineb keskmisel kangusel. Seadmel on viis eelseadistatud tee tüüpi parima võimaliku roheline, valge, oolongi, taimse ja musta tee valmistamiseks.

TEE TÜÜP	Roheline	Valge	Oolong	Taime	Must	
<b>Eelseadistatud tõmbamis-temperatuur</b>	80°C	85°C	90°C	95°C	100°C	
	<b>Lahja</b>	2	2	2	3	1
<b>Valmistusaeg* (min)</b>	<b>Keskmine*</b>	3	3	3	4	2
	<b>Kange</b>	4	4	4	5	3

\* Eelseadistatud tõmbamisaeg põhineb keskmisel kangusastmel, kuid saate seda vastavalt oma maitse-eelistustele reguleerida.



## MÄRKUS

Seade ei ole kalibreeritud kasutamiseks kaubanduslikul ega teaduslikul eesmärgil. Temperatuurid võivad varieeruda  $\pm 3$  °C, mis jääb erinevate teesortide optimaalse tõmbamisaja vahemikku.

3. Kuumutamise alustamiseks vajutage nuppu START/CANCEL. Seade hakkab vett kuumutama.
4. Valitud tõmbamistemperatuuri saavutamisel kõlab kolm piiksu. Avage teekorvi kaas nupu vajutamise ja täitke teelusika (umbes 5 g) abil korv teelehtedega. Üldjuhisenähtena võtke üks teelusikatäis teed tassitäie / 250 ml vee kohta. Tegelik kogus sõltub siiski tee valmistamise juhistest ja teie isiklikest maitse-eelistustest. Pange kaas peale tagasi.

### Vee ja teelehtede suhe

500 ml	2 tl
750 ml	3 tl
1000 ml	4 tl
1250 ml	5 tl
1500 ml	6 tl
1700 ml	7 tl

5. Tõmbamise alustamiseks vajutage taimerikäivitamise nuppu START TIMER. Taimeriseadistus põhineb vaikimisi keskmisel kangusastmel, kuid seda saab muuta tõmbamisaja nupuga STEEP TIME.



## MÄRKUS

Temperatuur ja valmistusaeg võivad vee kuumutamise või tõmbamise ajal muutuda.

6. Kui tõmbamistsükkel on lõppenud, teeb masin kolm piiksu. Tõstke sisemine kaas koos teekorviga üles ja võtke teekorv kaane küljest ära. Sulgege kaas. Tee on valmis. Masin hoiab tee soojana, kuni seda juua saate.

## SOOJASHOIDMINE

Kui enne tee valmistamist valida soojashoidmise funktsioon, hoitakse teed pärast valmistamist 30 minutit soojas. Soojashoidmise funktsioon lülitub automaatselt välja, kui klaaskann aluselt ära võetakse.

Funktsiooni aktiveerimiseks veel 30 minutiks pange klaaskann järelejäänud teega mootoriosale ja vajutage soojashoidmise funktsiooni nuppu KEEP WARM. Funktsiooni valimise korral hakkab selle märgutuli põlema.

## VEE KEETMINE

Eemaldage teekorv ja täitke klaaskann veega. Pange kaas peale. Valigetemperatuuri / soojashoidmise nuppu TEMP/KEEP WARM vajutades soovitud temperatuur, ning lülitage ajanäidik välja, vajutades tõmbamisaja nuppu STEEP TIME. Alustamiseks vajutage nuppu START/CANCEL. Kui tee on valmis, teeb seade kolm piiksu.

## SIGNAALI HELITUGEVUSE MUUTMINE

Hoidke tõmbamisaja nuppu STEEP TIME ja temperatuuri / soojashoidmise nuppu TEMP/KEEP WARM koos 2 sekundit all, et siseneda signaali helitugevuse muutmise režiimi. Vajutage tõmbamisaja nuppu STEEP TIME, et teha valik OFF (heli vaigistatud), 3 (vaikeseadistus) või 5 (vali signaal). Salvendamiseks ja väljumiseks vajutage mõlemad nupud korraga alla või oodake 7 sekundit.



## Hooldustööd ja puhastamine

### KLAASKANNU PUHASTAMINE

- Tühjendage klaaskann pärast igat kasutuskorda. Ärge jätke teed ööseks kannu. Laske klaaskannul enne puhastamist täielikult jahtuda.
- Pühkige klaaskannu seestpoolt pehme niiske käsna või loputage sooja veega.
- Pühkige klaaskannu välispinda pehme niiske lapiga.



### HOIATUS!

Ärge pange klaaskannu vette ega peske selle välispinda voolava vee all.



### MÄRKUS

Ärge kasutage kannu sisemuse ega välise osa puhastamiseks kemikaale, terasest küürimisnuustikuid, villaseid lappe ega abrasiivseid puhastusvahendeid, sest need võivad kannu pinda kriimustada.

- Sisseimbunud tanniini eemaldamiseks täitke klaaskann kuni maksimumtähiseni veega, laske keema ja laske veel üks minut jahtuda. Lisage teekannu puhastusvahend (saadaval Sage'i veebilehel) ja laske seista viis minutit. Tühjendage seade, täitke uuesti värsket veega ja laske keema. Korrake seda sammu. Tühjendage seade ja loputage hoolikalt.
- Enne kasutamist kuivatage hoolikalt pehme ebemevaba lapiga.



### MÄRKUS

- Aja jooksul võib seadmesse kogunenud katlakivi selle tööõudlust ja eluiga vähendada. Lubjajäägid ja fosfaat võivad seadet kahjustada. Lubi on kahjutu mineraal, mis moodustab kannu sisekülgedele ja põhja valge kihi. Fosfaat ei ole nähtav, kuid see võib vee keemaminekul sogaseks muuta. Et katlakivi seadet ei kahjustaks, tuleb klaaskannu regulaarselt sellest puhastada. Kasutage katlakivi eemaldamise vahendit (saadaval Sage'i veebilehel) ja järgige juhiseid.



### HOIATUS!

Põhjustab nahaärritust. Pärast käitlemist pesta hoolikalt käed. Kanda kaitsekindaid/kaitserõivastust/kaitseprille/kaitsemaski.



### MÄRKUS

Enne osadeks lahti võtmist ja puhastamist laske seadmel täielikult jahtuda.



### HOIATUS!

Ärge pange klaaskannu alust, mootoriosa, toitejuhet ega pistikut vette ega laske neil osadel niiskusega kokku puutuda.



## VÄLIMISE KAANE PUHASTAMINE

- Peske välimist kaant sooja seebivahuse vee ja pehme käsnaga, loputage ja kuivatage hoolikalt.
- Välimist kaant tohib pesta ka nõudepesumasinas.
- Enne kasutamist laske kõikidel pindadel kuivada.

## TEEKORVI PUHASTAMINE

- Peske teekorvi kaant ja teekorvi sooja seebivahuse vee ja pehme käsnaga, loputage ja kuivatage hoolikalt.
- Plekkide vältimiseks võib kasutada mitteabrasivset vedelat puhastusvahendit või pehmetoimelist pihustusvahendit. Kandke puhastusvahend teekorvi pinnale käsnaga, mitte vahetult.
- Enne kasutamist laske kõikidel pindadel kuivada.

## MOOTORIOSA PUHASTAMINE

- Pühkige mootoriosa pehme niiske käsnaga.
- Enne seadme ühendamist vooluvõrku laske kõikidel seadme osadel täielikult kuivada.

## HOIUSTAMINE

- Veenduge, et seade on enne hoiustamist välja lülitatud, puhas ja kuiv.
- Kontrollige, et teekorv oleks õigesti kokku pandud.
- Kontrollige, et kaas oleks kindlalt klaaskannul peal.
- Kerige toitejuhe seadme mootoriosale all asuvasse juhtmehoidikusse.
- Asetage seade püsti mootoriosale. Ärge asetage midagi seadme peale.



## Veaotsing

### PROBLEEM

### KUIDAS TOIMIDA

#### Seade ei lülitu sisse

- Kontrollige, et toitejuhtme pistik oleks kindlalt pesa sisestatud.
- Sisestage pistik eraldi pesa.
- Sisestage pistik teise pesa.
- Vajadusel lähtestage rikkevoolukaitse.
- Turvalisuse tagamiseks on seadmel termokaitse. Ülekuumenemise korral lülitub seade edasiste kahjustuste vältimiseks automaatselt välja.

#### Seade ei hakka tööle

- Kontrollige, kas klaaskann on õigesti mootoriosal.

#### Teatud funktsiooni ei saa valida

- Vee soojenemise või tee tõmbamise ajal ei saa teatud funktsioone valida ega muuta. Nuppe ümbritsevad LED-tuled näitavad kasutatavaid funktsioone.

#### Pärast vee keemaminekut tekivad temperatuurisensori ümber mullid

- See on normaalne.

#### Tee on liiga lahja või kange

- Puhastage seade vastavalt juhistele.
- Järgige selles kasutusjuhendis toodud puhastusjuhiseid.



## Содержание

- 32 Важные меры предосторожности
- 36 Компоненты
- 38 Функции
- 41 Уход и очистка
- 43 Проблемы и их устранения

## РЕКОМЕНДАЦИЯ SAGE® – БЕЗОПАСНОСТЬ НА ПЕРВОМ МЕСТЕ

**Sage® очень серьезно относится к безопасности. Мы разрабатываем и производим продукцию с учетом обеспечения безопасности потребителя. Кроме того, просим вас соблюдать известную осторожность при использовании любых электроприборов и следовать нижеизложенным инструкциям.**

## ВАЖНЫЕ МЕРЫ ПРЕДОСТОРОЖНОСТИ

**ПРОЧИТАЙТЕ ВСЕ ИНСТРУКЦИИ ДО НАЧАЛА ПОЛЬЗОВАНИЯ ПРИБОРОМ И НА ВСЯКИЙ СЛУЧАЙ СОХРАНИТЕ ИХ**

- Скачиваемая версия инструкции доступна на веб-сайте [sageappliances.com](http://sageappliances.com).
- Перед первым использованием убедитесь, что параметры электропитания соответствуют указанным на табличке на днище прибора. Если у вас есть какие-либо сомнения, обратитесь к электрику за профессиональной консультацией.
- Перед первым использованием удалите и с надлежащими мерами предосторожности выбросьте все упаковочные материалы.
- Чтобы защитить маленьких детей от опасности удушья, с надлежащими мерами предосторожности выбросьте защитную оболочку со штекера питания.
- Данный электроприбор спроектирован исключительно для нагревания и кипячения определенного количества питьевой воды и приготовления чая. Запрещается использовать его для нагрева или кипячения иных жидкостей или пищевых продуктов.
- Поставьте прибор подальше от края на устойчивую, термостойкую, горизонтальную и сухую поверхность. Не используйте на каком-либо источнике тепла, например, электрической или газовой плите, или печке, или вблизи него.
- Не ставьте прибор на газовую горелку, на электрическую плитку или туда, где он может соприкоснуться с горячей поверхностью.



- Размещайте прибор на расстоянии как минимум 20 см от стен и других материалов, реагирующих на тепло или пар, и обеспечьте достаточно места над прибором и вокруг для циркуляции воздуха.
- Не ставьте работающий чайник на сточную панель мойки.
- Перед использованием обязательно убедитесь, что чайник правильно собран. Следуйте инструкциям, изложенным в этом руководстве.
- Рекомендуется установить устройство дифференциальной защиты для дополнительной защиты при использовании электроприборов. Рекомендуется использовать защитные выключатели с расчетным рабочим током не более 30 мА. Обратитесь к электрику за профессиональной консультацией.
- Чайник можно использовать только с входящим в комплект электрифицированным основанием. Не используйте на плите.
- Данный прибор не предусматривает использования с внешним таймером или устройством дистанционного управления.
- Не прикасайтесь к горячим поверхностям. Поднимайте и перемещайте стеклянный чайник только за ручку.
- Перед применением тщательно закрывайте стеклянный чайник крышкой.
- Не кладите ничего на крышку.
- Во избежание ожога не открывайте крышку чайника при включенном приборе.
- Проявляете осторожность при перемещении стеклянного чайника с горячей жидкостью.
- С осторожностью выливайте воду из стеклянного чайника, поскольку пар и кипящая вода могут причинить ожоги. Не наливайте горячую воду слишком быстро.
- Чтобы не обжечься никогда не заполняйте стеклянный чайник выше отметки “MAX”.
- Не включайте прибор без воды. Всегда наполняйте стеклянный чайник до уровня не ниже отметки ‘MIN’. Прибор, включенный без воды, автоматически выключается системой тепловой защиты. После такого отключения дайте прибору остыть, прежде чем наливать в него холодную воду.



#### **ВНИМАНИЕ**

- Не снимайте стеклянный чайник с базы во время нагревания воды или, когда корзинка с чаем находится в движении. Перед тем, как снимать стеклянный чайник с базы убедитесь, что цикл нагрева воды или заваривания чая завершен.
- Использование принадлежностей, которые не поставляются или не рекомендованы Sage, может привести к пожару, поражению электрическим током или травме.

- Перед перемещением, сборкой или разборкой, или очисткой прибора выключите его, дайте остыть и отсоедините питающий провод от электросети.
  - Всегда отсоединяйте питающий провод от розетки, если вы не используете прибор или оставляете его без присмотра.
  - Дайте прибору остыть между циклами заваривания чая.
  - Содержите чайник в чистоте. Следуйте инструкциям по очистке, изложенным в этом руководстве.
  - Не используйте грубые абразивные материалы или едкие моющие средства для мойки прибора.
  - Не допускайте, чтобы дети играли с прибором.
  - Стекло чайника прошло специальную обработку, чтобы укрепить стекло, сделать долговечнее и надежнее, чем обычное стекло, тем не менее, оно может разбиться. При жестком падении или сильном ударе, оно может разбиться или ослабнуть, а позже, без явной причины, распасться на мелкие осколки.
  - Любое обслуживание, помимо очистки, должно производиться в авторизованном сервисном центре Sage.
- Этот прибор может использоваться детьми старше 8 лет и людьми с ограниченными физическими, сенсорными или умственными способностями, только если они находятся под наблюдением или им были даны указания относительно безопасного использования прибора и они понимают возможные опасности.
  - Всегда выключайте прибор и отсоединяйте шнур питания от розетки, когда прибор не используется.



#### **ВНИМАНИЕ**

- Нельзя мыть чайник снаружи проточной водой.



## **ВАЖНЫЕ ПРАВИЛА БЕЗОПАСНОСТИ ПРИ ИСПОЛЬЗОВАНИИ ЛЮБЫХ ЭЛЕКТРИЧЕСКИХ ПРИБОРОВ**

- Полностью размотайте шнур питания перед использованием.

- Этот прибор предназначен только для домашнего применения. Не используйте прибор для целей, отличающихся от указанных в данной инструкции. Не используйте прибор в движущемся транспорте или на судне. Не используйте прибор вне помещения. Неправильное использование может привести к травмам.
- Не допускайте, чтобы шнур питания свисал с края стола, касался горячих поверхностей или завязывался узлами.
- Не оставляйте без внимания прибор, когда им пользуются дети или, когда они просто находятся рядом.
- Очистка и обслуживание не могут производиться детьми младше 8 лет и без надзора.
- Держите прибор и его шнур недоступными для детей младше 8 лет.
- Не используйте прибор, если каким-либо образом поврежден шнур питания, штекер питания или сам прибор. Если прибор поврежден или требуется какое-либо обслуживание, кроме очистки, обращайтесь в службу поддержки Sage или зайдите на веб-сайт: [sageappliances.com](http://sageappliances.com)



## ВНИМАНИЕ

- Не включайте прибор на наклонной поверхности.
- Не передвигайте включенный прибор.



Показанный символ означает, что этот прибор не может утилизироваться с бытовыми отходами. Его необходимо сдать в специализированный муниципальный центр сбора отходов или дилеру, предоставляющему такую услугу. За более подробной информацией обращайтесь в местный муниципалитет.

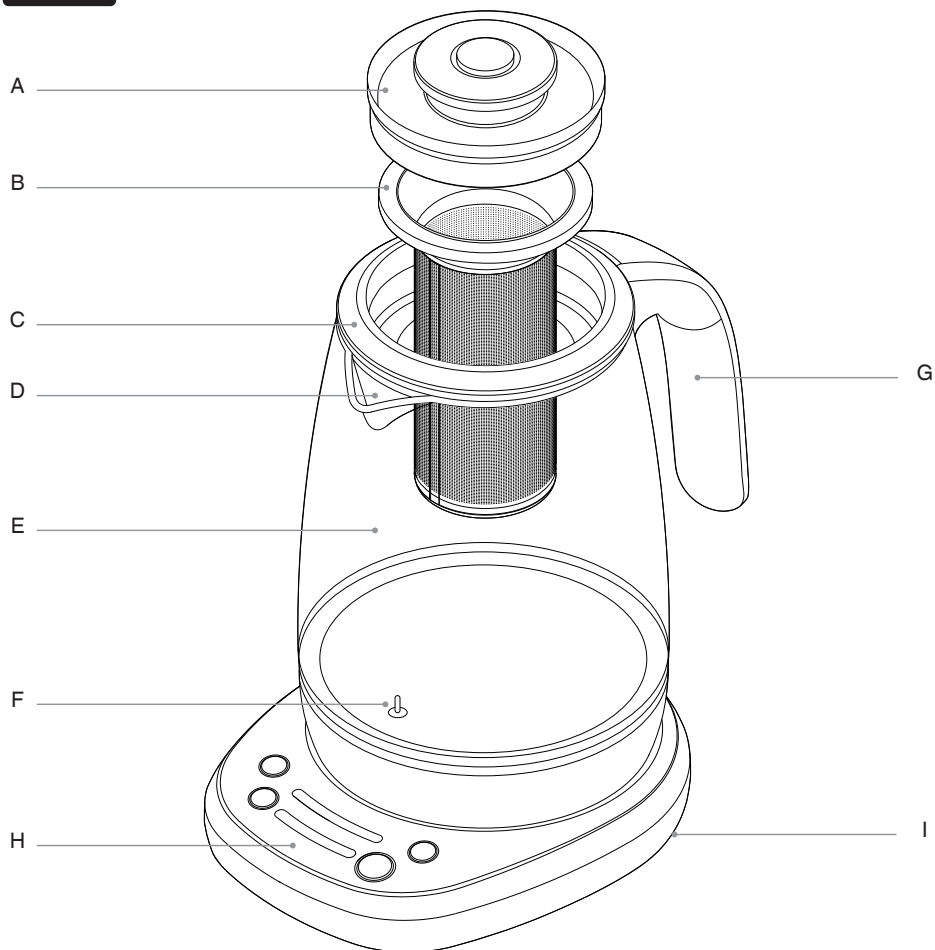


Чтобы избежать поражения электрическим током, не погружайте основание чайника, электрифицированное основание, шнур или штекер питания в воду и не позволяйте влаге попадать на эти части. Не допускайте попадания воды на соединитель электрифицированного основания.

# СОХРАНИТЕ ЭТО РУКОВОДСТВО



## Компоненты



A. Внутренняя крышечка

B. Корзинка для чая из нержавеющей стали

C. Внешняя крышка

D. Носик

E. Стеклянный чайник

F. Датчик температуры воды

G. Ручка

H. База чайника

I. Ниша для размещения провода

**Без БФА\***

\* Sage® делает это заявление об отсутствии БФА в этом изделии на основании независимых лабораторных испытаний всех пластиковых материалов, контактирующих с пищевыми продуктами, в соответствии с правилами Европейской Комиссии № 10/2011.

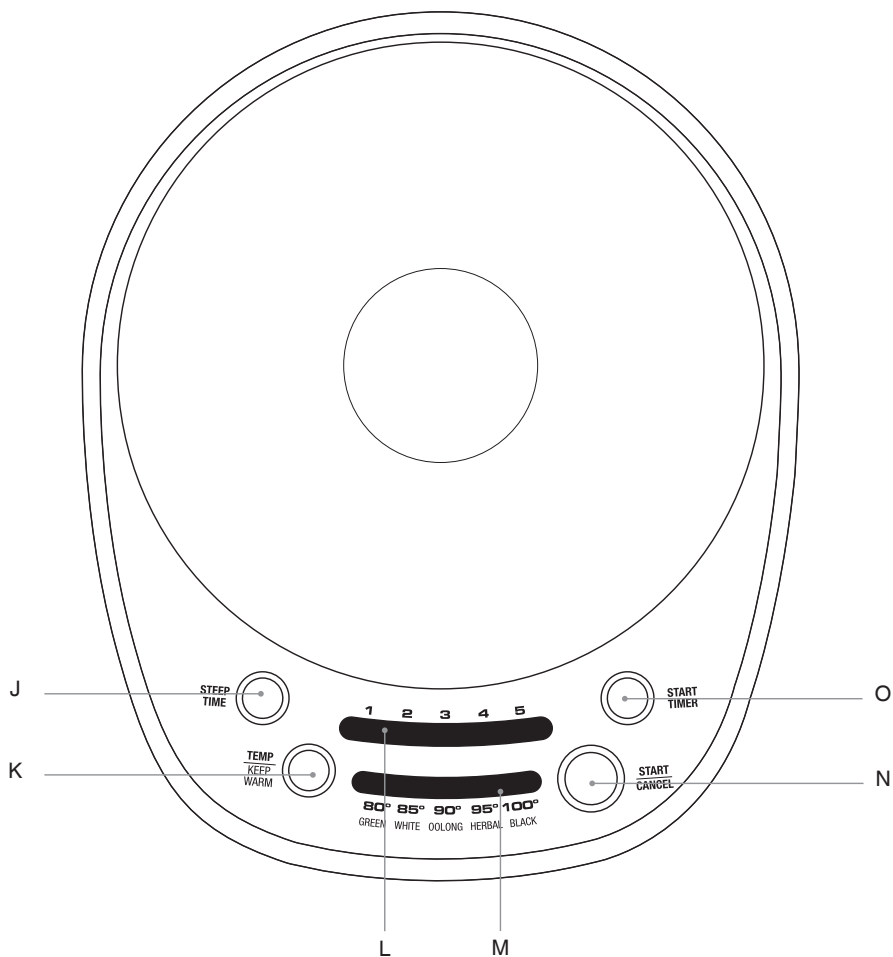


### Технические параметры

220–240В ~ 50-60Гц 1700 – 2000Вт



# Компоненты



J. STEEP TIME кнопка  
 K. TEMP/KEEP WARM кнопка  
 L. Индикатор времени заваривания

M. Индикатор Температуры / Вида чая  
 N. START/CANCEL кнопка  
 O. START TIMER кнопка

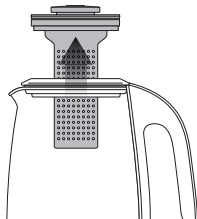


## Функции

### ПЕРЕД ПЕРВЫМ ИСПОЛЬЗОВАНИЕМ

Чтобы удалить пыль и остатки защитной упаковки в чайнике рекомендуется вскипятить полную порцию воды, которую затем вылить.

1. Снимите с the Sage Smart Tea Infuser™ и утилизируйте безопасным способом все упаковочные материалы, рекламные наклейки и ленты.
2. Поднимите внутреннюю крышечку вместе с прикрепленной чайной корзинкой. Затем снимите внешнюю крышку.
3. Вымойте внешнюю крышку, корзинку для чая и внутреннюю крышечку мягкой губкой в теплой мыльной воде, сполосните и тщательно высушите.



### ВНИМАНИЕ

Никогда не погружайте основание чайника, базу чайника, питающий провод или вилку прибора в воду и не позволяйте влаге попасть на перечисленные детали.

4. Поставьте базу чайника на плоскую сухую поверхность.
5. Полностью разверните питающий провод и вставьте вилку в розетку с заземляющим контактом.



### ВНИМАНИЕ

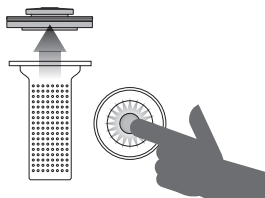
Никогда не наливайте в стеклянный чайник ледяную воду. Дайте the Sage Smart Tea Infuser™ остыть перед новым заполнением водой.



### ВНИМАНИЕ

Заполнение чайника выше отметки 'MAX' может привести к серьезным ожогам переливающейся через край кипящей или горячей водой. Наполнение the Sage Smart Tea Infuser™ ниже отметки 'MIN' приведет к выключению нагрева до того, как вода закипит или достигнет заданной температуры.

6. Отсоедините корзинку для чая от внутренней крышечки, нажав на кнопку.



7. Без установленной корзинки для чая, наполните стеклянный чайник водой до отметки 'MAX' и поместите на базу. Тщательно закрепите крышку на чайнике. The Sage Smart Tea Infuser™ издаст сигнал и кнопки подсветятся.
8. Выберите '100°C', нажимая кнопку TEMP/KEEP WARM и выключите таймер, нажав кнопку STEEP TIME несколько раз. Затем нажмите кнопку START/CANCEL, чтобы начать кипячение.
9. Когда чайник нагреет воду до 100°C прозвучат 3 сигнала.
10. Вылейте воду. The Sage Smart Tea Infuser™ теперь готов к использованию.

## ЗАВАРИВАНИЕ ЧАЯ

1. Налейте в чайник желаемое количество воды. Убедитесь, что количество воды не превышает отметку 'MAX'. Установите внешнюю крышку, корзинку для чая и внутреннюю крышечку.
2. Выбирайте тип чая, нажимая кнопку TEMP/KEEP WARM. Крепость заваренного чая определяется продолжительностью заваривания, основанная на средней крепости чая. В The Sage Smart Tea Infuser™ имеется пять программ, рекомендуемых для оптимального заваривания зеленого, белого, улун, травяного и черного чаев.

ВИД ЧАЯ		Зеле- ный	Белый	Улун	Травя- ной	Чер- ный
Установленная температура заваривания		80°C	85°C	90°C	95°C	100°C
Время заваривания* (мин.)	Слабый	2	2	2	3	1
	Средний*	3	3	3	4	2
	Крепкий	4	4	4	5	3

\* Установленная температура заваривания основана на средней крепости чая, но вы можете изменять настройки в зависимости от ваших предпочтений.



### ПРИМЕЧАНИЕ

Чайник не калиброван для коммерческого или научного применения. Реальная температура будет находиться в диапазоне  $\pm 3^\circ\text{C}$ , что является допустимой вариацией, обеспечивающей оптимальное заваривание любого вида чая.

3. Нажмите START/CANCEL кнопку, чтобы начать нагревание воды.

4. Как только будет достигнута температура заваривания, прозвучат 3 сигнала. Откройте крышку корзинки для чая, нажав на кнопку, и используйте ложечку для чая (примерно 5г), заполните корзинку листьями чая. При дозировании можете ориентироваться на обычную норму: 1 ложечка чая на 250мл воды. Хотя иная норма заварки может быть указана производителем чая на упаковке или у вас есть свои предпочтения. Установите крышку корзинки обратно.

### Соотношение воды и чая

500 мл	2 ложечки
750 мл	3 ложечки
1000 мл	4 ложечки
1250 мл	5 ложечки
1500 мл	6 ложечки
1700 мл	7 ложечки

5. Начните заваривание, нажав на кнопку START TIMER. По умолчанию таймер установлен на среднюю крепость, но вы можете это изменить, нажав кнопку STEEP TIME.



### ПРИМЕЧАНИЕ

Температура и время могут быть изменены во время цикла нагрева или заваривания.

6. В конце цикла заваривания чая, the Sage Smart Tea Infuser™ издаст 3 звуковых сигнала. Поднимите внутреннюю крышечку вместе с чайной корзинкой и отсоедините ее. Затем закройте крышку. Ваш чай готов. The Sage Smart Tea Infuser™ будет поддерживать чай теплым, пока вы не будете готовы его пить.

## **KEEP WARM**

Если до нагрева воды была выбрана данная функция, то заваренный чай в горячем состоянии поддерживается в течение 30 минут после заваривания. Как только стеклянный чайник убран с базы, функция поддержания чая в горячем состоянии отключится. Чтобы снова активировать данную функцию еще на 30 минут, установите стеклянный чайник с оставшимся чаем на базу и нажмите KEEP WARM, загорится диод.

## **КИПЯЧЕНИЕ ВОДЫ**

Извлеките корзинку для чая и наполните чайник желаемым количеством воды. Установите крышку чайника. Выберите желаемую температуру, нажимая на TEMP/KEEP WARM кнопку, а затем выключите индикатор времени, нажав кнопку STEEP TIME. Нажмите START/CANCEL кнопку, чтобы начать кипячение. Как только будет достигнута температура, прозвучат 3 сигнала.

## **ИЗМЕНЕНИЕ ГРОМКОСТИ СИГНАЛА**

Нажмите и удерживайте STEEP TIME кнопку вместе с кнопкой TEMP/KEEP WARM в течение 2 секунд, чтобы войти в режим изменения громкости. Нажимайте STEEP TIME кнопку, чтобы выбрать между OFF (без звука), 3 (по умолчанию) и 5 (громко). Нажмите снова две кнопки вместе или подождите 7 секунд, чтобы сохранить настройки и выйти.





## Уход и очистка

### ЧИСТКА СТЕКЛЯННОГО ЧАЙНИКА

- После каждого применения сливайте из чайника остатки воды или чая. Не оставляйте чай в чайнике на следующий день. Дайте стеклянному чайнику полностью остыть перед очисткой.
- Протрите чайник изнутри мягкой влажной губкой и сполосните теплой водой.
- Протрите стеклянный чайник снаружи мягкой влажной губкой.



### ВНИМАНИЕ

Никогда не погружайте и не мойте чайник снаружи проточной водой.



### ПРИМЕЧАНИЕ

Не применяйте химические средства, стальную мочалку или абразивные моющие средства для очистки чайника изнутри или снаружи, чтобы не повредить его поверхности.

- Для удаления налета танина – вязущей химической составляющей чая – удалите корзинку для чая, наполните стеклянный чайник водой до максимальной отметки, вскипятите воду и дайте остыть в течение одной минуты. Добавьте содержимое Sage Tea Maker Cleaner (доступен на веб-сайте Sage) и дайте настояться в течение 5 минут. Слейте воду с Sage Smart Tea Infuser™, наполните чайник свежей водой и вскипятите воду. Повторите этот шаг. Слейте воду с the Sage Smart Tea Infuser™ и тщательно промойте.
- Перед применением просушите чайник мягкой, не оставляющей ворса тканью.



### ПРИМЕЧАНИЕ

После длительного использования чайника, накопившаяся в чайнике накипь может повлиять на рабочие характеристики the Sage Smart Tea Infuser™ и сократить срок его службы. Известь и фосфаты являются основными источниками накипи, которая может повредить the Sage Smart Tea Infuser™. Известковая накипь – вредный минерал – появляется в виде светлого или подобного ржавчине налета на внутренних стенках и внутренней части основания стеклянного чайника. Фосфатная накипь не видна, однако вызывает помутнение воды при нагревании. Чтобы накипь не повредила the Sage Smart Tea Infuser™, регулярно производите обработку, удаляющую накипь. Используйте Sage Descaler (доступен на веб-сайте Sage) и следуйте инструкциям по применению на упаковке.



### ВНИМАНИЕ

Вызывает раздражение кожи. Тщательно мойте руки после использования. Надевайте защитные перчатки/защитную одежду/средства защиты глаз/лица.



## ПРИМЕЧАНИЕ

Перед разборкой и очисткой дайте всем частям the Sage Smart Tea Infuser™ полностью остыть.



## ВНИМАНИЕ

Никогда не погружайте стеклянный чайник, крышку, базу, шнур питания или вилку питания в воду и не позволяйте влаге попасть на перечисленные детали.



## ЧИСТКА ВНЕШНЕЙ КРЫШКИ

- Вымойте внешнюю крышку в теплой мыльной воде, сполосните и хорошо высушите.
- Внешнюю крышку также можно мыть в посудомоечной машине.
- Перед использованием хорошо высушите детали.

## ЧИСТКА КОРЗИНКИ ДЛЯ ЧАЯ

- Вымойте крышку корзинки и саму корзинку в теплой мыльной воде, сполосните и хорошо высушите.
- Для предотвращения образования пятен в корзинке можно использовать неабразивное жидкое чистящее средство или мягкий спрей. Нанесите чистящее средство на губку, а не на очищаемую поверхность.
- Перед использованием вымытые детали хорошо высушите.

## ЧИСТКА БАЗЫ ПИТАНИЯ

- Протрите базу питания мягкой влажной губкой.
- Перед подключением вилки питающего провода в розетку дайте базе полностью высохнуть.

## ХРАНЕНИЕ

- Выключите the Sage Smart Tea Infuser™, вымойте и высушите его.
- Убедитесь, что корзинка для чая правильно закреплена.
- Убедитесь, что крышка чайника надежно закреплена.
- Сверните питающий провод и поместите его в полость в нижней части базы.
- Поставьте the Sage Smart Tea Infuser™ на базу. Не ставьте ничего на хранящийся чайник.



## Проблемы и их устранения

### ВОЗМОЖНАЯ ПРОБЛЕМА

### ПРОСТОЕ РЕШЕНИЕ

#### The Sage Smart Tea

#### Infuser™ не включается

- Проверьте, надежно ли вилка питающего провода вставлена в розетку.
- Вставьте вилку в отдельную розетку.
- Вставьте вилку в другую розетку.
- Если необходимо включите автоматический выключатель цепи на распределительном щитке.
- Для дополнительной защиты the Sage Smart Tea Infuser™ снабжен защитой от перегрева. В случае сильного перегрева the Sage Smart Tea Infuser™ автоматически отключится для предотвращения дальнейшего повреждения.

#### The Sage Smart Tea Infuser™ не работает

- Убедитесь, что стеклянный чайник правильно установлен на базе.

#### Не удается выбрать требуемую функцию

- Некоторые функции нельзя выбрать или изменить во время выполнения цикла нагрева воды или заваривания чая. LED диоды, окружающие кнопку отобразят функции, которые доступны на данный момент.

#### После кипячения воды вокруг датчика температуры появляются пузырьки

- Это нормальное явление при работе the Sage Smart Tea Infuser™.

#### Заваренный чай слишком слабый или слишком крепкий

- Выполните цикл очистки согласно инструкции в руководстве.
- Следуйте инструкциям по очистке изложенным в этом руководстве.

LV

“B.T.U. Company” SIA  
Dārzaugļu iela 1-207, Rīga, LV-1012, Latvija  
sage@btu.lv

Lai sazinātos ar klientu servisu, lūdzu, apmeklējiet vietni: [sage.lv](http://sage.lv)

Reģistrēts Latvijā № 50003873791.

Tā kā mēs nepārtraukti cenšamies uzlabot savu produkciju, šajā dokumentā attēlotie produkti vai to fotogrāfijas var nedaudz atšķirties no produktu faktiskā izskata.

LT

“B.T.U. Company” SIA  
Darzaugļu iela 1-207, Ryga, LV-1012, Latvija  
sage@btu.lv

Pirkējiem priekšroku, apsilankykite svetainėje [sage.lv](http://sage.lv)

Uzreģistruota Latvijoje № 50003873791.

Kadangi gaminiai nuolat tobulinami, tai šiame dokumente pateiktos gaminių iliustracijos ar nuotraukos gali šiek tiek skirtis nuo tikrojo gaminių..

EE

“B.T.U. Company” SIA  
Darzaugļu iela 1-207, Riia, LV-1012, Lāti  
sage@btu.lv

Klienditeeninduse leiate aadressilt [sage.lv](http://sage.lv)

Reģistreeritud Lātis № 50003873791.

Pidevate täienduste tõttu võivad joonistel või fotodel olevad tooted tegelikest toodetest veidi erineda.

The logo for Sage, featuring the word "Sage" in a bold, black, sans-serif font with a registered trademark symbol (®) to the upper right of the 'e'.

[www.sageappliances.com](http://www.sageappliances.com)

Registered in England & Wales No. 8223512.

Copyright BRG Appliances 2018.

STM600 A18